



# UNIVERSIDADE FEDERAL DE MATO GROSSO

## Pró-Reitoria Administrativa

### Concurso Público

Edital 012/PROAD/SGP/2012

### Superior

### Cargo

# ENGENHEIRO ELETRICISTA

## *Caderno de Prova*

Nome do Candidato


Número de Inscrição

							-	
--	--	--	--	--	--	--	---	--

Assinatura do Candidato

--

# INSTRUÇÕES

## LEIA COM ATENÇÃO

1. Este Caderno de Prova, com páginas numeradas de 1 a 15, é constituído de **40 (quarenta)** questões objetivas, cada uma com quatro alternativas, assim distribuídas:

**01 a 10 – Língua Portuguesa**

**11 a 20 – Informática Básica**

**21 a 40 – Conhecimentos Específicos**

2. Caso o Caderno de Prova esteja incompleto ou tenha qualquer defeito de impressão, solicite ao fiscal que o substitua.
3. **Sobre a Marcação do Cartão de Respostas**

*As respostas deverão ser, obrigatoriamente, transcritas com caneta esferográfica de tinta preta não porosa para o Cartão de Respostas, que será o único documento válido para correção. Não haverá substituição do Cartão de Respostas por erro do candidato.*

- 3.1. Para cada questão existe apenas uma alternativa que a responde acertadamente. Para a marcação da alternativa escolhida no **CARTÃO DE RESPOSTAS**, pinte completamente o campo correspondente.

Exemplo: Suponha que para determinada questão a alternativa **C** seja a escolhida.

N.º da Questão
<input type="radio"/> A
<input type="radio"/> B
<input checked="" type="radio"/> C
<input type="radio"/> D

- 3.2. Será invalidada a questão em que houver mais de uma marcação, marcação rasurada ou emendada, ou não houver marcação.
- 3.3. Não rasure nem amasse o **CARTÃO DE RESPOSTAS**.
4. A duração da prova é de **quatro** horas, já incluído o tempo destinado ao preenchimento do **CARTÃO DE RESPOSTAS** e a coleta de impressão digital de candidatos.
5. Todos os espaços em branco, neste caderno, podem ser utilizados para rascunho.
6. Será permitida a saída de candidatos da sala de prova **somente** após decorridas **duas horas e trinta minutos** do início da prova. Nesse caso, o candidato deverá entregar, **obrigatoriamente**, ao fiscal o Caderno de Prova e o Cartão de Respostas.
7. O candidato que insistir em sair da sala de prova antes de transcorridas **duas horas e trinta minutos** do início da prova deverá assinar **Termo de Ocorrência** declarando **desistência** do Concurso.
8. Será permitida a saída de candidatos levando o Caderno de Prova **somente quando estiver faltando trinta minutos** para o término da prova.
9. Na página 15 deste Caderno de Prova encontra-se a **Folha de Anotação do Candidato**, a qual poderá ser utilizada para a transcrição das respostas das questões objetivas, destacada e levada pelo candidato para posterior conferência com o gabarito.
10. Terminada a prova, o candidato deverá, **obrigatoriamente**, entregar ao fiscal o **CARTÃO DE RESPOSTAS**.

# LÍNGUA PORTUGUESA

**INSTRUÇÃO:** Leia atentamente o artigo abaixo e responda às questões de 01 a 07.

## O instinto animal

- 1 Alguns traduzem por “instinto animal” o que o economista inglês John Maynard Keynes na década de 30 descreveu como “animal spirit”, isto é, espírito animal. Nesse artigo, tomo a expressão como nossa capacidade geral de sentir, pressentir algo, e agir conforme. [...]
- 5 Não me parece muito apurado o espírito animal que, nas palavras de uma autoridade, declara que empregar 7% do PIB em educação (e 10% em mais alguns anos) vai “quebrar o país”. Educação não quebra nada: só constrói. Sendo bom esse instinto, o fator educação terá de ser visto como o mais importante de todos. Aquele, sólido e ótimo, sem o qual não há crescimento, não há economia saudável, não há felicidade. Uso sem medo o termo “felicidade”, pois não me refiro a uma cômoda alienação e ignorância dos problemas, mas ao mínimo de harmonia interna pessoal, e com o mundo que nos rodeia. Não precisar ter angústias extremas com relação ao essencial para a nossa dignidade: moradia, alimentação, saúde, trabalho.
- 10 Como base para tudo isso, educação. Educação que pode consumir bem mais que 7% do PIB sem quebrar coisa alguma, exceto nossa miséria nascida da ignorância; nossas escolhas erradas nascidas da desinformação; nossa má qualidade de vida; e a falta de visão quanto àquilo que temos direito de receber ou de conquistar, com a plena consciência que nasce da educação.
- 15 A verdadeira democracia só floresce no terreno da boa educação e ótima informação de seu povo. Pois não será governo de todos o comando dos poucos que estudaram bem, os informados, levando pela argola do nariz de bicho domesticado milhões e milhões de seres humanos cegos, aflitos ou alienados, que não sabem; e que, se quiserem boa educação desde as bases da infância, correm o risco de ser acusados de querer quebrar o país.
- 20 Precisamos medir nossas palavras: cuidar do que dizemos, do que escrevemos, e também do que pensamos e não dizemos. Podem acusar quanto quiserem os empresários, os louros de olhos azuis, as elites, os ricos, os intelectuais, não importa; mas não acusem de querer o mal da nação aqueles que batalham pela mera sobrevivência ou por uma vida melhor, num orçamento que tenha a educação como prioridade. Pois não é certo que da treva sempre nasce a luz: dela brotam como flores fatídicas o sofrimento, a miséria, a subserviência. Na treva da ignorância nasce o atraso, de suas raízes se alimenta a pobreza em todos os sentidos, financeira, moral, intelectual. Uma educação bem cuidada e fomentada, com professores bem pagos, boas escolas desde a creche até a universidade, com orientação sadia e não ideológica, realmente cultural, aberta ao
- 25 mundo e não isolacionista, grande e não rasa, promove crescimento, nos insere no chamado concerto das nações, e nos torna respeitados – nos faz incluídos, consultados, procurados.
- [...]

(LUFT, Lya. In revista VEJA, 18/07/2012.)

### QUESTÃO 01

A tese defendida pela articulista é:

- [A] Educação aberta ao mundo oferece felicidade e esperança para quem ainda não se sente respeitado e incluído.
- [B] Educação deve ser o fator mais cuidado em um país para que os cidadãos sejam fortalecidos intelectual e materialmente.
- [C] Oferecer educação de boa qualidade ao povo causa descompasso econômico em países que empregam mais de 7% do PIB nessa área.
- [D] O instinto animal, em se tratando de governos e empresários, deve voltar-se para uma educação de base.

### QUESTÃO 02

Qual argumento **NÃO** é usado pela articulista para fundamentar sua tese?

- [A] Sendo bom esse instinto, o fator educação terá de ser visto como o mais importante de todos.
- [B] A verdadeira democracia só floresce no terreno da boa educação e ótima informação de seu povo.
- [C] Na treva da ignorância nasce o atraso, de suas raízes se alimenta a pobreza em todos os sentidos, financeira, moral, intelectual.
- [D] Educação que pode consumir bem mais que 7% do PIB sem quebrar coisa alguma, exceto nossa miséria nascida da ignorância

### QUESTÃO 03

Qual fato dá base para a crítica veemente de Luft neste artigo?

- [A] Pessoas que não tiveram boa educação desde a infância serem acusadas de querer quebrar o país.
- [B] A falta de visão do brasileiro que não sabe seus direitos à moradia, à alimentação, saúde, segurança.
- [C] Uma autoridade afirmar que empregar 7% do PIB na educação vai quebrar o país.
- [D] Os empresários, as elites, os ricos acusarem de querer mal ao país os que lutam para ter a educação como prioridade.

## QUESTÃO 04

Quanto à posição da articulista sobre educação, marque V para as afirmativas verdadeiras e F para as falsas.

- ( ) Quando o povo vive a ignorância, é fadado à pobreza tanto material quanto intelectual.
- ( ) Não conhecer seus direitos, fazer escolhas erradas, ter má qualidade de vida são fatores advindos da falta de educação de boa qualidade.
- ( ) Uma educação de qualidade é fruto dos esforços de instituições, de empresários comprometidos com investimentos nessa área.
- ( ) Um povo que não tem educação de boa qualidade pode tornar-se subserviente ao seu governo.

Assinale a sequência correta.

- [A] V, F, V, F
- [B] F, V, F, F
- [C] V, V, F, V
- [D] F, F, V, V

## QUESTÃO 05

O trecho *Pois não será governo de todos o comando dos poucos que estudaram bem, os informados, levando pela argola do nariz de bicho domesticado milhões e milhões de seres humanos cegos, aflitos ou alienados, que não sabem* faz clara referência

- [A] à falta de inteligência dos políticos.
- [B] aos governos democráticos.
- [C] à debilidade financeira.
- [D] ao voto de cabresto.

## QUESTÃO 06

O termo *Aquele* (linha 6) retoma o sentido de

- [A] PIB brasileiro.
- [B] instinto ou espírito.
- [C] crescimento.
- [D] fator educação.

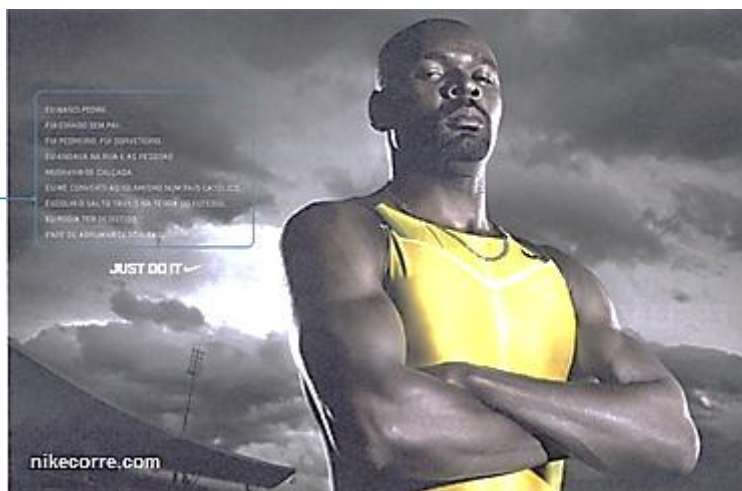
## QUESTÃO 07

No segundo parágrafo do artigo, há presença de dois conectores, *pois* (linha 7) e *mas* (linha 8). A relação de sentido estabelecida por eles, respectivamente, é de:

- [A] contraste e adição.
- [B] explicação e oposição.
- [C] conclusão e oposição.
- [D] explicação e conclusão.

**INSTRUÇÃO:** A peça publicitária da marca Nike tem o atleta campeão Jardel Gregório como protagonista. Leia-a e responda às questões de 08 a 10.

Eu nasci pobre.  
Fui criado sem pai.  
Fui pedreiro.  
Fui sorveteiro.  
Eu andava na rua e as pessoas mudavam de calçada.  
Eu me converti ao islamismo num país católico.  
Escolhi o salto triplo na terra do futebol.  
Eu podia ter desistido.  
Pare de arrumar desculpas.



(Gramática: ensino médio. Obra coletiva, São Paulo: Edições SM, 2012.)

### **QUESTÃO 08**

Sobre a propaganda, marque V para as afirmativas verdadeiras e F para as falsas.

- ( ) A fala do atleta é uma resposta às pessoas sedentárias que não se preocupam com esportes.
- ( ) Valores como vontade de vencer, superação, perseverança estão implícitos nas afirmações do atleta.
- ( ) O anunciante usa o depoimento do atleta, dado como herói, para associar valores à marca anunciada.
- ( ) O anúncio biográfico formata um slogan: quem usa Nike é campeão.

Assinale a sequência correta.

- [A] F, V, V, F
- [B] F, F, V, V
- [C] V, V, F, V
- [D] V, F, V, F

### **QUESTÃO 09**

Em relação à linguagem verbal e não verbal do texto, analise as afirmativas.

- I - A imagem do atleta em primeiro plano, imponente, musculoso, com ar de vitória enfatiza a coragem e o sucesso.
- II - A expressão do olhar é pista de que o atleta pouco se importa em ser usado na propaganda como símbolo negro.
- III - A expressão em inglês Just do it, escrita em branco e em tamanho maior do que a fala do atleta, e o endereço eletrônico no canto inferior esquerdo contribuem para a construção do sentido da propaganda.

Está correto o que se afirma em

- [A] II e III, apenas.
- [B] I e III, apenas.
- [C] II, apenas.
- [D] I, II e III.

### **QUESTÃO 10**

A coluna da esquerda apresenta situações vividas pelo atleta e a da direita, trechos da fala biográfica. Numere a coluna da direita de acordo com a da esquerda.

- |                 |   |
|-----------------|---|
| 1 – Adversidade | ( ) Pare de arrumar desculpas.                        |
| 2 – Decisão     | ( ) Nasci pobre. Fui criado sem pai.                  |
| 3 – Provocação  | ( ) Eu me converti ao islamismo num país católico.    |
|                 | ( ) Escolhi o salto triplo na terra do futebol.       |
|                 | ( ) Eu andava na rua e as pessoas mudavam de calçada. |

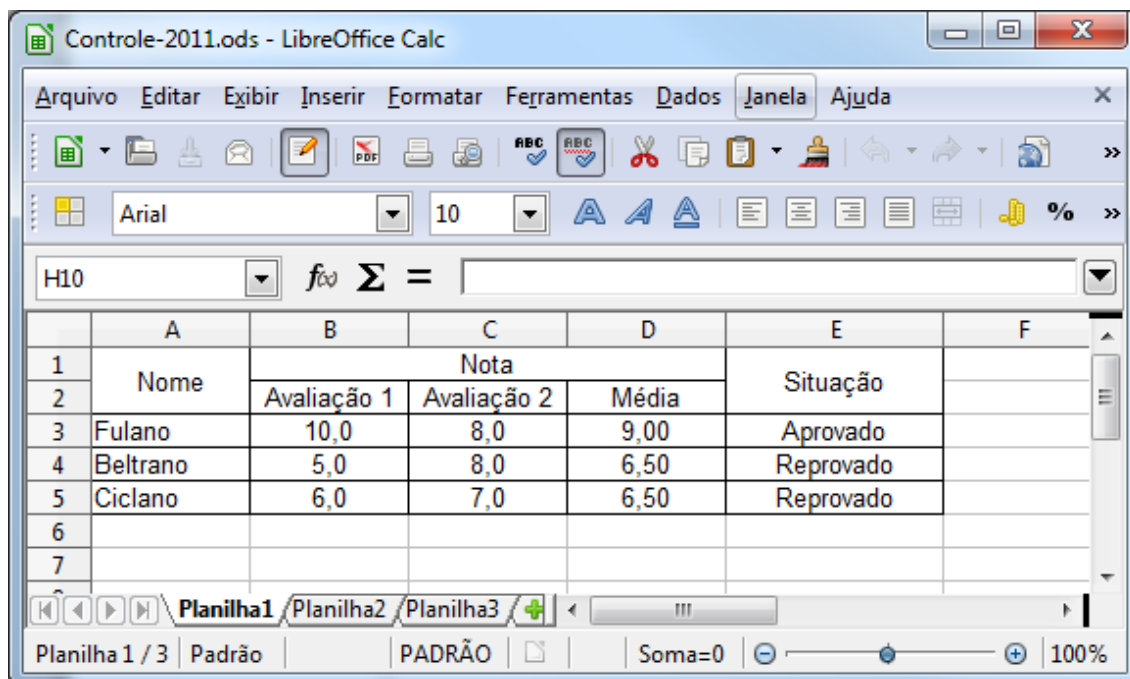
Assinale a sequência correta.

- [A] 3, 1, 2, 2, 1
- [B] 2, 3, 1, 2, 1
- [C] 3, 2, 2, 1, 3
- [D] 2, 1, 1, 3, 3

# INFORMÁTICA BÁSICA

## QUESTÃO 11

A figura abaixo apresenta uma janela do LibreOffice Calc 3.5.5 (Idioma Português).



De acordo com a figura, analise as afirmativas.

- I - O cálculo da média das avaliações do aluno Fulano pode ser feito pela fórmula =MÉDIA(B3;C3)
- II - Outra forma de calcular a média das avaliações do aluno Fulano é pela fórmula =B3+C3/2
- III - Se a média para aprovação for 7, uma das formas de mostrar corretamente se o aluno Beltrano foi aprovado ou reprovado é pela fórmula =SE(D4>=7;"Reprovado";"Aprovado")
- IV - Ao mesclar as células B1, C1 e D1, a célula resultante passará a ser referenciada como B1

Está correto o que se afirma em

- [A] I e III, apenas.
- [B] II e III, apenas.
- [C] I e IV, apenas.
- [D] II e IV, apenas.

## QUESTÃO 12

A coluna da esquerda apresenta recursos do LibreOffice Writer 3.5.5 (idioma Português) e a da direita, suas funcionalidades. Numere a coluna da direita de acordo com a da esquerda.

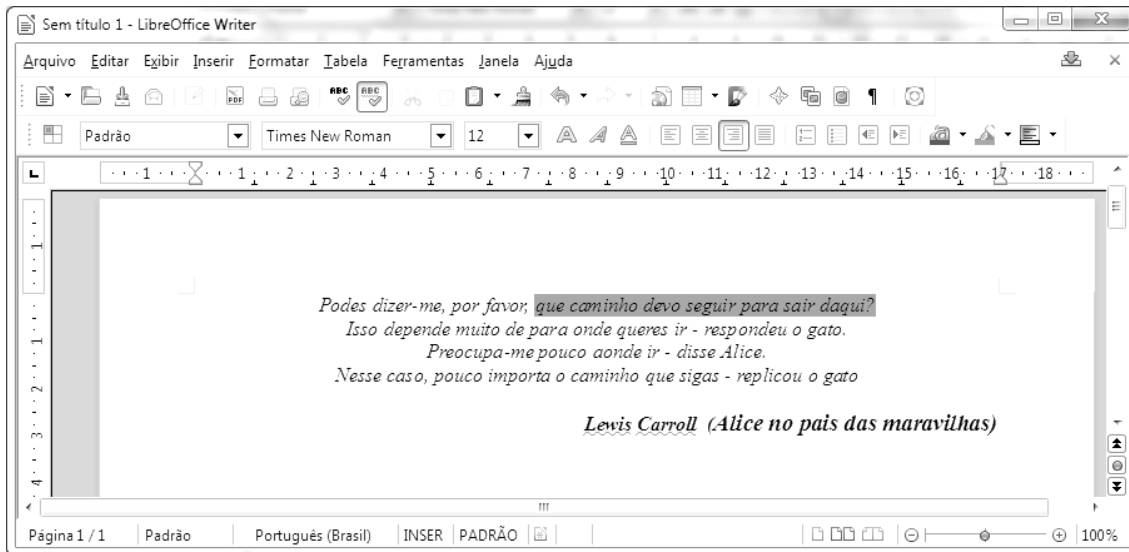
- |   |                               |
|---|-------------------------------|
| 1 -  | ( ) Galeria                   |
| 2 -  | ( ) Mostrar função de desenho |
| 3 -  | ( ) <i>Hyperlink</i>          |
| 4 -  | ( ) Fontes de dados           |

Marque a sequência correta.

- [A] 1, 2, 3, 4
- [B] 2, 1, 4, 3
- [C] 4, 1, 2, 3
- [D] 3, 2, 1, 4

### QUESTÃO 13

A figura abaixo apresenta uma janela do LibreOffice Writer 3.5.5 (Idioma Português) com um texto.



De acordo com a figura, analise as afirmativas.

- I - Para fazer a marcação apresentada na primeira linha do texto foi utilizada a opção Realçar.
- II - Para a marcação apresentada na primeira linha do texto foi utilizada a opção Cor do plano de fundo.
- III - A configuração da margem esquerda é de 2,00 cm.
- IV - A configuração das margens direita e superior é de 1,00 cm.

Está correto o que se afirma em

- [A] I e IV, apenas.
- [B] II e III, apenas.
- [C] II e IV, apenas.
- [D] I e III, apenas.

### QUESTÃO 14

Sobre o Firefox 13.0 (idioma Português), marque V para as afirmativas verdadeiras e F para as falsas.

- ( ) Contém um recurso para bloqueio de *popup*.
- ( ) Não permite abrir páginas HTTPS.
- ( ) Não permite bloquear sites avaliados como focos de ataque.
- ( ) Possibilita a memorização de senhas de sites.

Assinale a sequência correta.

- [A] F, V, V, F
- [B] V, F, V, F
- [C] V, F, F, V
- [D] F, V, F, V

### QUESTÃO 15

Sobre meios de armazenamento de dados, marque V para as afirmativas verdadeiras e F para as falsas.

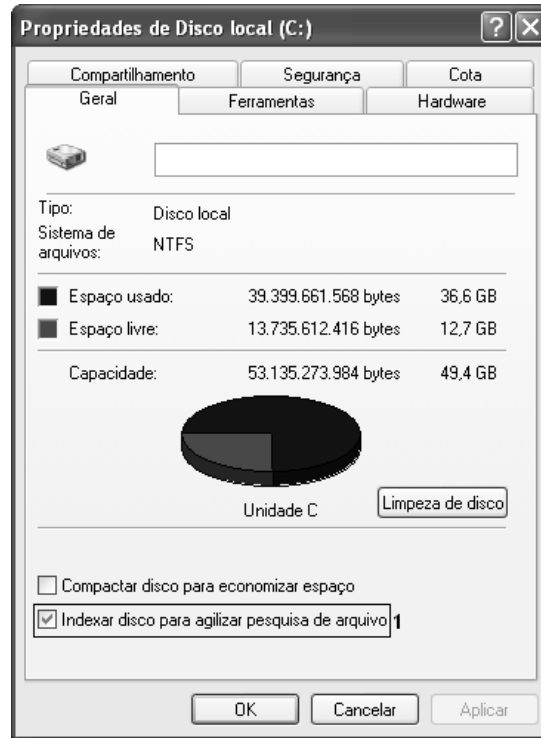
- ( ) O setor 0 (zero) do disco rígido é chamado de MBR (*Master Boot Record*).
- ( ) SRAM, DRAM e SDRAM são tipos de memórias voláteis.
- ( ) ROM, PROM, EPROM, EEPROM são tipos de memórias não voláteis.
- ( ) A memória *flash* é uma memória do tipo volátil.

Assinale a sequência correta.

- [A] F, V, F, V
- [B] V, V, V, F
- [C] V, F, V, V
- [D] F, F, F, F

## QUESTÃO 16

A figura abaixo ilustra a janela **Propriedades de Disco Local (C:)** do Microsoft Windows XP.



Sobre a figura, analise as afirmativas.

- I - A opção **Indexar disco para agilizar pesquisa de arquivo**, identificada pelo número 1, possibilita criptografar os arquivos do disco.
- II - A guia/aba **Hardware** possui, dentre outros, recurso para realização de *backup* da unidade de disco.
- III - Na guia/aba **Compartilhamento**, é possível compartilhar a unidade C: com outros usuários.
- IV - Na guia/aba **Cota**, pode-se ativar o gerenciamento de cota, que permite controlar a quantidade de espaço em disco utilizada por usuários individualmente.

Estão corretas as afirmativas

- [A] III e IV, apenas.
- [B] II e III, apenas.
- [C] I, III e IV, apenas.
- [D] I e II, apenas.

## QUESTÃO 17

A figura abaixo apresenta uma planilha desenvolvida no Microsoft Excel 2007 (idioma Português).

	A	B	C	D	E
1	10	8	6	50	
2	4	12	20		
3					
4					

De acordo com a planilha, qual fórmula **NÃO** retorna o valor apresentado na célula D1?

- [A] =SOMA(A1;A2;C1;C2;B1;B2)-MÉDIA(A1;C2)
- [B] =SOMA(A2;A1)-MÉDIA(C2;A1)
- [C] =(2\*C2+A1)+B2+B1-C2
- [D] =SOMA(A1:C2)-MÉDIA(A1:C2)



## QUESTÃO 18

A Figura I ilustra um texto elaborado no Microsoft Word 2007 (idioma Português) e a Figura II apresenta a caixa de diálogo **Parágrafo** correspondente ao texto selecionado na Figura I, com algumas regiões numeradas de 1 a 4.

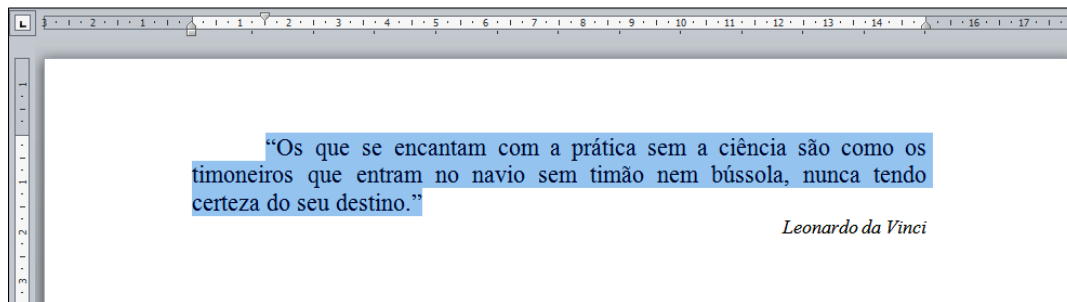


Figura I

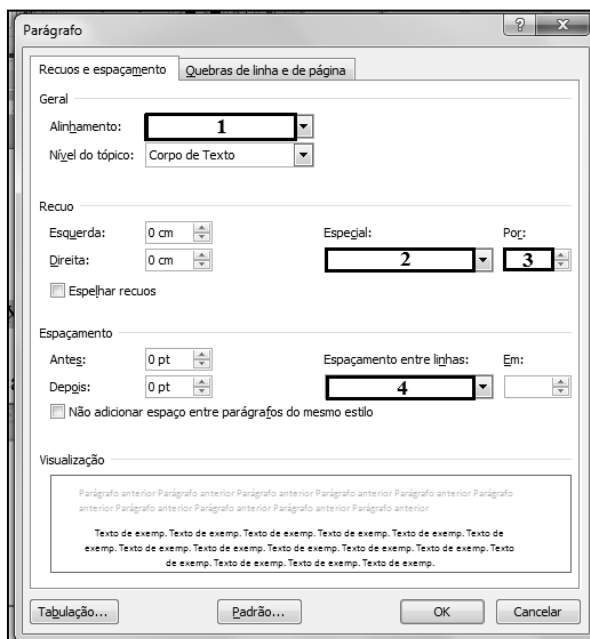


Figura II

De acordo com as figuras, assinale a alternativa que apresenta o preenchimento correto das regiões numeradas de 1 a 4 na Figura II.

- [A] 1 – Centralizado; 2- Deslocamento; 3- 1,5 cm; 4- Duplo
- [B] 1 – Justificado; 2- Primeira Linha; 3- 0 cm; 4- Simples
- [C] 1 – Direita; 2- Primeira Linha; 3- 1,5 cm; 4- Duplo
- [D] 1 – Justificado; 2- Primeira Linha; 3- 1,5 cm; 4- Simples

## QUESTÃO 19

Sobre correio eletrônico (*e-mail*), marque V para as afirmativas verdadeiras e F para as falsas.

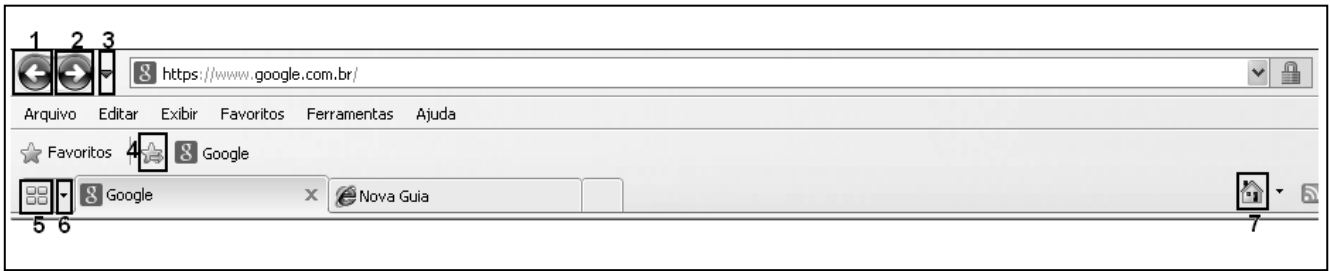
- ( ) O protocolo SMTP (*Simple Mail Transfer Protocol*) é utilizado para envio de *e-mails* pela Internet.
- ( ) O protocolo POP3 (*Post Office Protocol*) é utilizado no acesso a uma caixa de correio eletrônico.
- ( ) *Webmail* é uma interface que possibilita ao usuário enviar/receber mensagens de *e-mail* por meio de um navegador conectado à Internet.
- ( ) `josé_b@lão@casadasogra.com.br` não é um endereço de correio eletrônico válido.

Assinale a sequência correta.

- [A] F, F, V, V
- [B] V, F, F, V
- [C] V, V, V, V
- [D] F, V, V, F

## QUESTÃO 20

A figura abaixo ilustra a barra de ferramentas do Microsoft Internet Explorer 8, com alguns botões identificados de 1 a 7.



Numere as afirmativas de 1 a 7 de acordo com a função de cada botão.

- ( ) Fornece uma exibição reduzida (miniatura) de todas as guias abertas.
- ( ) Retorna à página anterior no histórico de navegação.
- ( ) Adiciona a página atual à barra de favoritos.
- ( ) Exibe a página inicial.
- ( ) Avança para a próxima página no histórico de navegação.
- ( ) Exibe uma lista de todos os sites que estão abertos.
- ( ) Exibe uma lista das últimas páginas visitadas.

Assinale a sequência correta.

- [A] 4, 1, 5, 7, 2, 3, 6
- [B] 7, 2, 4, 6, 1, 5, 3
- [C] 5, 1, 4, 7, 2, 6, 3
- [D] 3, 2, 7, 5, 1, 4, 6

## CONHECIMENTOS ESPECÍFICOS

### QUESTÃO 21

Em relação à tarifação de energia elétrica estabelecida pela ANEEL, analise as afirmativas.

- I - Uma característica do sistema verde de tarifação aplicado ao grupo A refere-se à tarifa binômia; cobra-se tanto a energia elétrica consumida quanto a demanda contratada.
- II - As tarifas do grupo A são constituídas somente das modalidades de fornecimento horossazonal verde e horossazonal azul.
- III - A tarifa convencional apresenta um valor para a demanda de potência ativa e outro para o consumo de energia elétrica, e são aplicáveis a qualquer período do ano.
- IV - Os consumidores do grupo A em tensão inferior a 69 kV são enquadrados somente na modalidade verde.
- V - Na tarifa horossazonal verde, o valor da demanda contratada é único, independente de ser horário de ponta ou fora de ponta, período seco ou úmido.

Está correto o que se afirma em

- [A] I, III e V, apenas.
- [B] I, II, III e IV, apenas.
- [C] II, III e V, apenas.
- [D] I, IV e V, apenas.

### QUESTÃO 22

Os harmônicos (de tensão ou corrente) constituem um dos distúrbios mais frequentes em instalações que empregam dispositivos ou acionamentos eletrônicos. **NÃO** é distúrbio provocado pela presença de harmônicos:

- [A] Queima de capacitores da compensação reativa.
- [B] Perturbação nas linhas telefônicas.
- [C] Vibração do rotor dos motores.
- [D] Desligamento de lâmpadas de descarga em gases.

### **QUESTÃO 23**

A qualidade da energia elétrica preocupa consumidores e concessionárias de energia elétrica. Diversos são os fenômenos originados no sistema elétrico que podem deteriorar a qualidade da energia. Sobre esses fenômenos e suas consequências, marque V para as afirmativas verdadeiras e F para as falsas.

- O procedimento de distribuição da ANEEL determina como parâmetro de qualidade do produto, por exemplo, tensão em regime permanente, fator de potência, variação de frequência.
- O desequilíbrio de tensão é provocado pela partida de grandes motores de indução trifásicos.
- Nas variações de tensão, os afundamentos de tensão, sag ou subtensão, são causados pela partida de motores ou acionamento de cargas de grande potência.
- O aumento da tensão de alimentação, *swell* ou sobretensão, pode provocar a falha de isolamento dos dispositivos elétricos.

Assinale a sequência correta.

- [A] V, V, F, V
- [B] V, F, V, V
- [C] F, F, V, F
- [D] V, F, V, F

### **QUESTÃO 24**

Sobre disjuntores de baixa tensão utilizados em instalações elétricas residenciais, comerciais e industriais, analise as afirmativas.

- I - Realizam a função básica de proteção de um circuito, ou seja, proteção de seus condutores, detectando e promovendo a abertura do circuito no caso de sobrecorrentes.
- II - Efetuam a proteção contra sobreaquecimento em conexões, nas quais ocorre elevação de temperatura no ponto de mau contato.
- III - Podem realizar a abertura ou o fechamento, sob carga, de circuitos e equipamentos.
- IV - Realizam a proteção contra surtos de tensão originados de descargas atmosféricas ou manobras na rede da concessionária.
- V - Efetuam o seccionamento de um circuito, uma vez que, ao abrir o circuito, garantem o isolamento adequado.
- VI - Realizam a proteção contra choques elétricos provenientes de contatos diretos com elementos energizados da instalação.

Está correto o que se afirma em

- [A] I, III e V, apenas.
- [B] II, III e V, apenas.
- [C] I, III, IV e VI, apenas.
- [D] I, II, IV e VI, apenas.

### **QUESTÃO 25**

Em relação à curva característica tempo-corrente dos disjuntores de baixa tensão, caso específico da norma NBR-60898, marque V para as afirmativas verdadeiras e F para as falsas.

- São definidas três faixas de atuação instantânea (no caso de curto-circuito), denominadas faixas B, C e D.
- A faixa B é definida para atuação instantânea do disparador para correntes acima de  $5I_N$  até  $10I_N$ .
- Os disjuntores com faixa de atuação instantânea tipo D devem ser evitados onde há equipamentos com alta corrente de partida.
- Os disjuntores com faixa de atuação instantânea tipo B são recomendados para uso em circuitos com cargas resistivas.
- A curva característica tempo-corrente do relé térmico é de tempo constante, independente do valor da sobrecorrente.

Assinale a sequência correta.

- [A] V, F, V, F, V
- [B] F, V, F, V, V
- [C] V, F, F, V, F
- [D] V, F, V, F, F

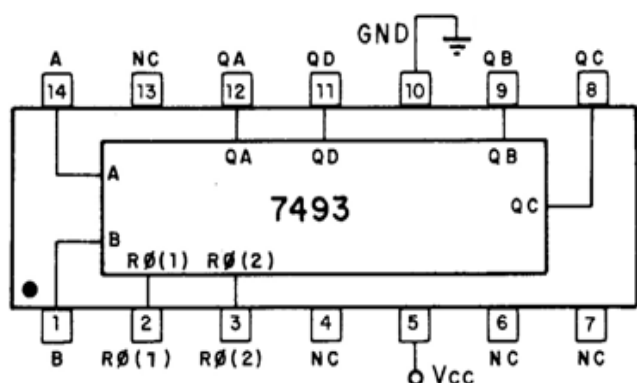
### QUESTÃO 26

O dispositivo a corrente diferencial-residual (DR) constitui meio de proteção de pessoas e animais domésticos contra choques elétricos provenientes de contatos diretos e indiretos. Em relação às características do DR, assinale a afirmativa correta.

- [A] Num circuito trifásico a quatro fios, o dispositivo DR detecta a soma fasorial das correntes que percorrem os condutores fases, num determinado ponto do circuito.
- [B] O dispositivo a corrente diferencial-residual do tipo AC é especificado para o uso em circuitos de correntes alternadas senoidais.
- [C] O dispositivo DR com  $I_{\Delta N} \leq 30 \text{ mA}$  é considerado de baixa sensibilidade, enquanto o DR com  $I_{\Delta N} > 30 \text{ mA}$ , de alta sensibilidade.
- [D] A corrente diferencial-residual de não atuação ( $I_{\Delta NO}$ ) é fixada em  $0,25I_{\Delta N}$ , assim, um dispositivo DR pode atuar em qualquer valor da corrente diferencial-residual superior a  $0,25I_{\Delta N}$ .

### QUESTÃO 27

A figura a seguir mostra o diagrama esquemático representativo de um circuito integrado da família TTL, constituído por quatro flip-flops sensíveis à borda descendente dos pulsos do relógio.



Dados do circuito integrado:

- A e B: Entradas independentes de pulsos do relógio (*clock*);
- $R\phi(1)$  e  $R\phi(2)$ : Se uma ou as duas dessas entradas forem para o nível alto, o contador será “ressetado”;
- A entrada A (*clock A*) está associada à saída QA;
- A entrada B (*clock B*) está associada às saídas QD, QC e QB;
- As duas entradas de relógio (A e B) funcionam independentes uma da outra.

As tabelas a seguir mostram as saídas  $Q_i$  após sucessivos pulsos do relógio aplicados às entradas A e B, separadamente, e de mesma frequência.

Tabelas das saídas QD, QC e QB, e QA

Clock B	QD	QC	QB
	0	0	0
	0	0	1
	0	1	0
..	0	1	1
..	1	0	0
..	1	0	1
..	1	1	0
..	1	1	1
..	0	0	0

Clock A	QA
	0
	1
	0
..	1
..	0
..	1
..	0
..	1
..	0

Com base nas tabelas e supondo  $R\phi(1) = R\phi(2) = 0$ , assinale a afirmativa **INCORRETA**.

- [A] A saída QA é um divisor de frequência por 2 em relação aos pulsos do relógio aplicados à entrada A.
- [B] A saída QD é um divisor de frequência por 4 em relação aos pulsos do relógio aplicados à entrada B.
- [C] As saídas QB, QC e QD são divisores de frequência por 2, 4 e 8, respectivamente, em relação aos pulsos do relógio aplicados à entrada B.
- [D] Se a saída QA for aplicada à entrada B, ter-se-á na saída QD um divisor de frequência por 16 em relação aos pulsos do relógio aplicados à entrada A.

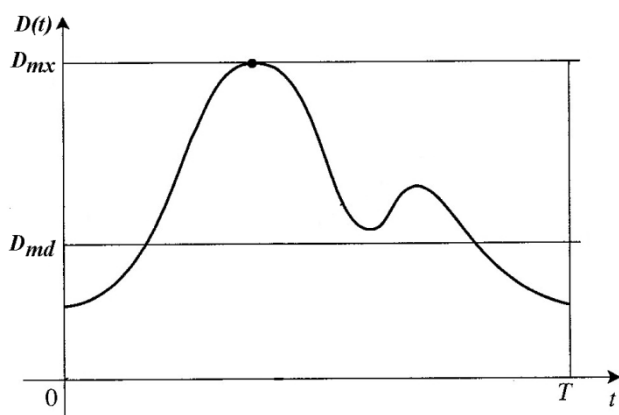
### QUESTÃO 28

Em relação ao método de Franklin para proteção de estruturas contra descargas atmosféricas, assinale a afirmativa **INCORRETA**.

- [A] O nível de proteção (de I a IV) é definido em função da classificação e do tipo de estrutura.
- [B] O raio da base do cone de proteção é dado por  $R_{base\ cone} = tg\theta \cdot H_{captor}$ , sendo  $\theta$  o ângulo da geratriz com a vertical e  $H_{captor}$  a altura do captor em relação ao solo [m].
- [C] O volume de proteção é definido por um cone formado pelo ângulo  $\theta$  com a vertical a partir do captor.
- [D] No cálculo da altura do captor ( $H_{captor}$  – em relação ao solo), é suficiente garantir que a edificação fique contida dentro da base do cone.

### QUESTÃO 29

A figura abaixo mostra a curva de carga de uma instalação elétrica.



Dados:

$D_{mx}$  – demanda máxima [kW];

$D_{md}$  – demanda média [kW];

$T$  – período de análise da curva [horas];

$D(t)$  – demanda instantânea [kW].

A partir da análise da figura, assinale a afirmativa **INCORRETA**.

[A] A potência instalada da instalação elétrica é maior ou igual a  $D_{mx}$ .

[B] A demanda média  $D_{md}$  é calculada pela fórmula:  $D_{md} = \frac{1}{T} \int_0^T D(t) dt$ .

[C] O fator de carga da instalação elétrica para o período  $T$  considerado é dado por  $f_c = \frac{D_{mx}}{D_{md}}$ .

[D] A energia elétrica consumida no período  $T$  é dada por:  $E_{(T)} = D_{md} \times T$ .

### QUESTÃO 30

Em relação à verificação final nas instalações elétricas, em particular no item sobre ensaios, assinale a afirmativa **INCORRETA**.

[A] O ensaio de tensão aplicada, que deve ser realizado em montagens ou conjuntos executados ou modificados no local da instalação, consiste em aplicar a tensão e frequência nominal de operação dos equipamentos, sistemas ou circuitos elétricos durante 5 minutos.

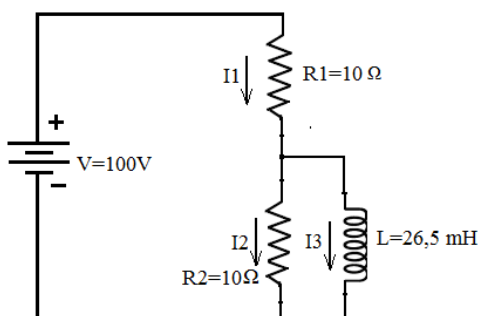
[B] A medição da resistência de isolamento da instalação deve ser realizada com corrente contínua, com instrumento capaz de fornecer a tensão de ensaio compatível com a tensão nominal do circuito/instalação.

[C] No ensaio de continuidade dos condutores de proteção, podem-se utilizar fontes de tensão de corrente alternada ou contínua, porém com uma corrente de ensaio de no mínimo 0,2 A.

[D] Nos ensaios de funcionamento, os dispositivos de proteção a corrente diferencial residual devem ser submetidos à verificação da atuação, utilizando-se métodos apropriados definidos na norma.

### QUESTÃO 31

Analise o circuito elétrico em regime permanente mostrado na figura a seguir.



A partir das informações do circuito, pode-se afirmar que a corrente elétrica  $I_1$  é igual a:

[A] 10,0 A

[B] 6,7 A

[C] 5,0 A

[D] 20,0 A

### QUESTÃO 32

Uma carga trifásica equilibrada de 5400 VA encontra-se conectada em regime permanente na ligação  $\Delta$ . Sabendo-se que o módulo da impedância vale  $0,5 \Omega$ , qual a tensão de linha que alimenta essa carga?

- [A] 52 V
- [B] 30 V
- [C] 62 V
- [D] 25 V

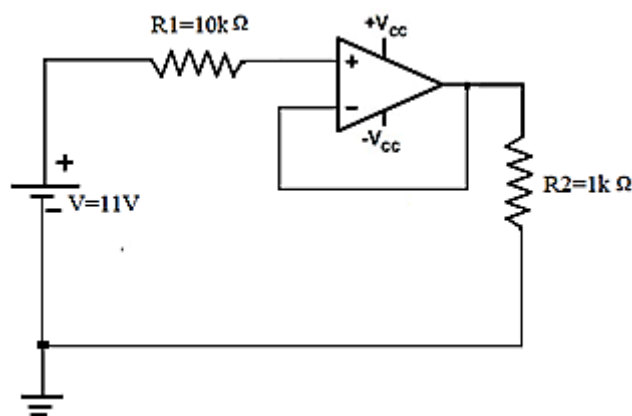
### QUESTÃO 33

Um conjunto de cargas monofásicas resistivas interligadas entre fases e o neutro proporciona nas fases A, B e C correntes elétricas  $I_A = 10,0 \text{ A}$ ,  $I_B = 3,0 \text{ A}$ ,  $I_C = 5,0 \text{ A}$ . A corrente elétrica no neutro é, aproximadamente:

- [A] 11,5 A
- [B] 2,0 A
- [C] 18,0 A
- [D] 6,2 A

### QUESTÃO 34

Analise o circuito ilustrado na figura a seguir.



A partir da análise do circuito e considerando o amplificador operacional ideal, qual a queda de tensão sobre a resistência de  $1 \text{ k}\Omega$ ?

- [A] 11,0 V
- [B] 1,0 V
- [C] 0,0 V
- [D] 6,0 V

### QUESTÃO 35

A escolha correta de um sistema de acionamento requer conhecimentos específicos com referência as suas limitações e/ou interferências nas instalações elétricas. Nesse contexto, assinale a afirmativa correta.

- [A] Num inversor de frequência com entrada a diodos de 12 pulsos, os harmônicos mais significativos são o 5º e o 7º.
- [B] No inversor de frequência, a corrente elétrica solicitada pelo motor é do tipo PWM.
- [C] Ao acionar o motor elétrico de indução trifásico através de um autotransformador, a corrente de partida de circulação é dada por  $I_p(\text{circulação}) = I_p(\text{secundário}) - I_p(\text{primário})$ .
- [D] A chave *Soft Starter* no instante da partida proporciona um sinal de tensão aplicada ao motor do tipo PWM.

### QUESTÃO 36

Os motores assíncronos são utilizados em diversos setores de um sistema elétrico para converter a energia elétrica em mecânica. Sobre o assunto, assinale a afirmativa **INCORRETA**.

- [A] A constante da corrente elétrica de partida do motor elétrico é função das características construtivas.
- [B] A característica construtiva do rotor de um motor elétrico define o formato da curva do conjugado.
- [C] Ao instalar um banco de capacitores trifásicos nos terminais de um motor de indução trifásico, a potência reativa solicitada pelo motor não se altera.
- [D] O conjugado proporcionado pelo motor elétrico é diretamente proporcional à diferença de potencial aplicada em suas bobinas.

### **QUESTÃO 37**

A automação em sistemas elétricos tem proporcionado grandes transformações na concepção de projetos. Em relação aos recursos tecnológicos existentes, assinale a afirmativa correta.

- [A] O sistema supervisório é um equipamento utilizado para a automação de um processo.
- [B] O controlador programável (CLP) é um equipamento que substitui os contatores de força em um sistema elétrico.
- [C] Um sensor do tipo termopar proporciona em suas extremidades uma variação de resistência em função da temperatura.
- [D] No protocolo de comunicação RS-485, há um condutor para transmissão e um para recepção de dados.

### **QUESTÃO 38**

Ter conhecimento das principais características dos materiais e equipamentos utilizados contribui significativamente para o uso racional de energia elétrica. Nesse contexto, assinale a afirmativa correta.

- [A] Ao transportar pessoas em um elevador acionado através de um inversor de frequência a 30 Hz, obtém-se uma redução significativa no consumo de energia elétrica, quando comparado a uma frequência de acionamento de 60 Hz.
- [B] As lâmpadas *leds* apresentam um rendimento próximo a 90%.
- [C] O transformador de potência, operando a plena carga, apresenta um rendimento maior que 90%.
- [D] Um motor de indução trifásico de 6 bobinas (220/380/440/760 V), operando a plena carga, com tensão nominal, apresenta perda menor quando ligado numa rede trifásica de 440 V que em uma rede trifásica de 220 V.

### **QUESTÃO 39**

Um sistema elétrico trifásico 127/220 V encontra-se conectado a uma carga trifásica em Y aterrado ( $S(kVA) = 100 + j10$ ). Insere-se, nesse sistema, um banco de capacitores trifásicos de 10 kVAr em  $\Delta$ . Sobre esse sistema, após a inserção do banco de capacitores, assinale a afirmativa **INCORRETA**.

- [A] A reatância capacitiva por fase é aproximadamente 4,8  $\Omega$ .
- [B] O fator de potência  $\cos \varphi = 1,0$ .
- [C] A potência ativa é igual à potência aparente.
- [D] Toda a energia elétrica solicitada do sistema de suprimento será transformada.

### **QUESTÃO 40**

O fluxo luminoso emitido por um aparelho de iluminação decresce com o tempo e o uso. **NÃO** é causa desse decréscimo:

- [A] Poeira e sujeira que se depositam nas luminárias e lâmpadas quando expostas.
- [B] Diminuição da refletância das paredes e teto decorrente do seu enegrecimento natural.
- [C] Diminuição ou desgaste da capacidade de reflexão dos elementos que compõem a luminária.
- [D] Diminuição do fluxo luminoso emitido pelas lâmpadas em função da depreciação natural de seus elementos.







# UNIVERSIDADE FEDERAL DE MATO GROSSO

## Pró-Reitoria Administrativa

### Concurso Público

Edital 012/PROAD/SGP/2012

Nome: \_\_\_\_\_

Cargo: *Engenheiro Eletricista*

#### *FOLHA DE ANOTAÇÃO DO CANDIDATO*

Questão	Alternativa
01	
02	
03	
04	
05	
06	
07	
08	
09	
10	
11	
12	
13	
14	
15	
16	
17	
18	
19	
20	

Questão	Alternativa
21	
22	
23	
24	
25	
26	
27	
28	
29	
30	
31	
32	
33	
34	
35	
36	
37	
38	
39	
40	

**Esta folha é destinada para uso EXCLUSIVO do candidato.**