

CARGO

**ANALISTA EM EDIFICAÇÕES**

**CADERNO DE PROVA**

**LEIA COM ATENÇÃO AS INSTRUÇÕES ABAIXO**

**Prezado(a) Candidato(a),**

1. Ao receber este caderno, confira se ele contém as questões objetivas com 60 (sessenta) itens, ordenados de 1 a 60, com alternativas de A a E; sendo que apenas uma alternativa é correta. Caso o caderno esteja incompleto ou tenha qualquer defeito, solicite ao Fiscal de Sala as providências cabíveis.

2. Durante a prova não poderá ser utilizado nenhum material de consulta. Não se comunique com outros candidatos, não use chapéu, óculos escuros, relógio e nem se levante sem autorização do Fiscal de Sala.

3. O cartão-resposta deverá ser preenchido, pelo(a) candidato(a) com caneta esferográfica TRANSPARENTE de tinta azul ou preta, devendo cobrir inteiramente o espaço correspondente à alternativa escolhida. O cartão não poderá ser rasurado, dobrado ou amassado. Não haverá substituição de cartão-resposta.

**MARQUE ASSIM**



**NÃO MARQUE ASSIM**



4. A assinatura do(a) candidato(a) no cartão-resposta é necessária e fundamental para sua identificação.

5. No momento da identificação, o(a) candidato(a) deverá escrever, no espaço apropriado do cartão-resposta, com a sua caligrafia usual, a seguinte frase:

**Pedofilia é crime, denuncie.**

6. O tempo máximo de duração da prova é de 4 (quatro) horas, incluindo o preenchimento do cartão resposta, contadas a partir da autorização dada pelo Fiscal de Sala.

7. O(a) candidato(a) somente poderá entregar a prova depois de transcorrida, pelo menos, 1 (uma) hora de seu início. Após a entrega, o(a) mesmo(a) deverá retirar-se da sala e do local de prova, não podendo mais ir ao banheiro.

8. Os três últimos candidatos deverão permanecer na sala de prova e somente poderão sair juntos do recinto após a aposição em ata de suas respectivas assinaturas.

9. O(a) candidato(a) poderá levar o caderno de questões, SOMENTE, 15 minutos antes do término da prova.

10. O não cumprimento a qualquer uma das instruções deste caderno e do edital nº 02/2015 poderá implicar na anulação da sua prova.

11. A avaliação da prova objetiva levará em consideração somente as respostas transferidas para o cartão-resposta.

12. Caberá recurso sobre o conteúdo da prova em até 2 (dois) dias úteis após a divulgação do gabarito, que estará disponível no site [www.ibeg.org.br](http://www.ibeg.org.br).

**Desejamos sucesso!**  
**Coordenação Geral do Concurso Público**

## LÍNGUA PORTUGUESA

Leia o texto seguinte para responder às questões de 01 a 06.

### Texto I - Um pouco da história da Baixada Fluminense

Os primeiros europeus chegaram à Baixada Fluminense na segunda metade do século XVI. Antes, a região era habitada por povos indígenas. Alguns deles chegaram a participar, de um lado ou do outro, da luta dos colonos portugueses ali estabelecidos contra as tentativas de invasão francesa. Às margens dos rios Meriti, Sarapuí, Iguaçú e Inhomirim, começaram a se instalar fazendas de cana-de-açúcar.

A Baixada Fluminense viveu um período de maior desenvolvimento a partir do ciclo de mineração, no século XVIII: era passagem obrigatória para a maior parte do ouro que vinha de Minas Gerais em direção ao Rio de Janeiro, capital do Brasil colonial. No século XIX, foi uma das primeiras áreas em que se plantou café no Brasil.

Durante o Segundo Reinado (1840-1889), foi construída na Baixada Fluminense a primeira ferrovia do Brasil: a Estrada de Ferro Dom Pedro II. O primeiro trecho, ligando o Rio de Janeiro à cidade de Queimados, foi inaugurado em 29 de março de 1858.

Mais de 3 milhões de habitantes vivem [hoje] na área, a segunda mais populosa do estado, que só perde para a capital, a cidade do Rio de Janeiro. Na região da Baixada Fluminense, fica uma das cidades com maior densidade demográfica da América: São João do Meriti. Nesse município, vivem 13.126 habitantes por quilômetro quadrado (censo de 2010).

Disponível em: <http://escola.britannica.com.br/article/483095/Baixada-Fluminense>. Acesso em: 03 jul. 2015, com adaptações.

### QUESTÃO 01

Com base nas informações do texto, assinale a alternativa correta.

- (a) Os europeus foram os primeiros habitantes da Baixada Fluminense.
- (b) A Baixada Fluminense começou a ser povoada, especialmente por franceses, a partir da segunda metade do século XVI.
- (c) Antes do ciclo de mineração, a Baixada Fluminense ainda não havia se desenvolvido.
- (d) No século XVIII, a mineração tornou-se a principal atividade econômica da Baixada Fluminense.
- (e) Atualmente com mais de 3 milhões de habitantes, a Baixada Fluminense é a segunda área mais populosa do estado do Rio de Janeiro.

### QUESTÃO 02

Acerca das relações entre as ideias que constituem o 1º parágrafo e do emprego das expressões coesivas destacadas no período “Alguns deles chegaram a participar, de um lado ou do outro, da luta dos colonos portugueses ali estabelecidos contra as tentativas de invasão francesa.”, é possível concluir que

- (a) os primeiros europeus que chegaram à Baixada Fluminense participaram uns favoráveis e outros contrários às tentativas de invasão francesa, da luta dos colonos portugueses.
- (b) certos povos indígenas que habitavam a Baixada Fluminense participaram, como aliados ou oponentes dos colonos portugueses, da luta que estes empreenderam contra as tentativas de invasão francesa.
- (c) uma parte dos portugueses participou como aliada e outra como oponente da luta por eles travada contra os franceses que pretendiam invadir a Baixada Fluminense.
- (d) nem todos os portugueses participaram da luta contra as tentativas dos franceses de invadirem a Baixada Fluminense, embora os que tenham dela participado se dividiram em dois grupos: uns favoráveis à batalha e outros contrários a ela.

(e) os índios que habitavam a Baixada Fluminense participaram da luta dos colonos portugueses, favoráveis a ela ou não, contra as tentativas de invasão francesa.

### QUESTÃO 03

Assinale a alternativa que, de acordo com as regras de concordância prescritas pela norma padrão, apresenta outra redação possível para o período “Às margens dos rios Meriti, Sarapuí, Iguaçú e Inhomirim, começaram a se instalar fazendas de cana-de-açúcar.”

- (a) Às margens dos rios Meriti, Sarapuí, Iguaçú e Inhomirim, instalou-se meias fazendas de cana-de-açúcar.
- (b) Às margens dos rios Meriti, Sarapuí, Iguaçú e Inhomirim, precisou-se de bastante fazendas de cana-de-açúcar.
- (c) Às margens dos rios Meriti, Sarapuí, Iguaçú e Inhomirim, foram instaladas bastantes fazendas de cana-de-açúcar.
- (d) Foram instalados, às margens dos rios Meriti, Sarapuí, Iguaçú e Inhomirim, um conjunto de fazendas de cana-de-açúcar.
- (e) Às margens dos rios Meriti, Sarapuí, Iguaçú e Inhomirim, foi sendo instaladas fazendas de cana-de-açúcar.

### QUESTÃO 04

De acordo com a norma padrão, assinale a alternativa correta em relação ao período “No século XIX, foi uma das primeiras áreas em que se plantou café no Brasil.”

- (a) A expressão “em que” poderia ser substituída por onde.
- (b) O autor deveria ter empregado aonde no lugar de “em que”.
- (c) O pronome “se” poderia ser deslocado para depois do verbo “plantou”.
- (d) A vírgula deveria ter sido obrigatoriamente empregada entre os termos “café” e “no Brasil”.
- (e) Todos os vocábulos são acentuados graficamente pela mesma regra.

### QUESTÃO 05

Assinale a alternativa que reproduz integralmente o sentido do período “Durante o Segundo Reinado (1840-1889), foi construída na Baixada Fluminense a primeira ferrovia do Brasil: a Estrada de Ferro Dom Pedro II.”

- (a) No Segundo Reinado, que corresponde ao período que vai de 1840 a 1889, foi construída na Baixada Fluminense a primeira ferrovia do Brasil e a Estrada de Ferro Dom Pedro II.
- (b) A Estrada de Ferro Dom Pedro II, a primeira ferrovia da Baixada Fluminense, foi construída no Brasil durante o Segundo Reinado, período entre 1840 e 1889.
- (c) Na Baixada Fluminense, foi construída, durante o Segundo Reinado (1840-1889), a primeira ferrovia do Brasil e a Estrada de Ferro Dom Pedro II.
- (d) A primeira ferrovia do Brasil, a Estrada de Ferro Dom Pedro II, foi construída na Baixada Fluminense durante o Segundo Reinado (1840-1889).
- (e) Entre os anos de 1840 e 1889, período que corresponde ao Segundo Reinado, foi construída a Estrada de Ferro Dom Pedro II, que é a primeira ferrovia do Brasil.

### QUESTÃO 06

Caso o termo destacado, na passagem “O primeiro trecho, ligando o Rio de Janeiro à cidade de Queimados”, fosse substituído por

- (a) Brasília, o uso do sinal indicativo de crase seria obrigatório.
- (b) esta cidade, o uso do sinal indicativo de crase seria obrigatório.
- (c) sua vizinhança, o uso do sinal indicativo de crase seria inviável.
- (d) aquele município, o uso do sinal indicativo de crase seria facultativo.
- (e) uma vila, o uso do sinal indicativo de crase seria inviável.

Leia o texto seguinte para responder às questões de 07 a 12.

### Texto II- Hino de Duque de Caxias

Todo o arvoredo  
é uma festa de pardais  
acordando a cidade.  
Toda a cidade  
é uma orquestra de metais  
em inesperada atividade.

(...)

Quando mal adormeces  
já estás levantada:  
és do trabalho  
a namorada.  
Tuas fábricas  
se contam às centenas.

Um grande povo  
o teu nome enaltece;  
construindo riqueza,  
inspirando beleza  
que ao Brasil  
oferece.

Nesta baixada,  
onde Caxias nasceu,  
o progresso é o lema  
que o trabalho escolheu.

De plagas distantes  
deste e de outros países  
são os teus povoadores.  
Toda essa gente  
no esforço viril  
de fazer do teu nome  
um pendão do Brasil.

Barboza Leite & Clóvis Ferreira Lima. Disponível em: <http://www.vagalume.com.br/hinos/duque-de-caxias-rj.html>. Acesso em: 03 jul. 2015, fragmento.

### QUESTÃO 07

A partir das informações do texto, pode-se dizer que ele faz uma

- (a) retrospectiva da história da cidade de Duque de Caxias, marcada pela luta da classe trabalhadora.
- (b) exaltação à cidade de Duque de Caxias, ressaltando, sobretudo, a relação do seu povo com o trabalho.
- (c) análise dos principais episódios relacionados ao povoamento da cidade de Duque de Caxias.
- (d) reflexão sobre a relação entre os moradores e a natureza da cidade de Duque de Caxias.
- (e) homenagem à cidade de Duque de Caxias e, em especial, aos seus colonizadores.

### QUESTÃO 08

Os versos “Toda a cidade/ é uma orquestra de metais/ em inesperada atividade.” (1ª estrofe) referem-se,

- (a) em linguagem denotativa, à musicalidade agradável do povo de Duque de Caxias.
- (b) em linguagem denotativa, ao barulho inconveniente de instrumentos musicais.
- (c) em linguagem conotativa, à felicidade do povo da Cidade de Duque de Caxias.
- (d) em linguagem conotativa, ao som proveniente das ferramentas de trabalho que ecoa por toda a cidade de Duque de Caxias.
- (e) em linguagem conotativa, ao clima festivo que envolvem toda a população da cidade de Duque de Caxias.

### QUESTÃO 09

Considerando a relação sintática entre as orações do período “Quando mal adormeces/ já estás levantada” (2ª estrofe), assinale a alternativa correta.

- (a) A 1ª oração classifica-se como subordinada adverbial temporal.
- (b) O período é composto por duas orações coordenadas.
- (c) A 2ª oração é coordenada assindética.
- (d) A 1ª oração é coordenada sindética explicativa.
- (e) A 2ª oração funciona como objeto direto da 1ª.

### QUESTÃO 10

Caso fosse necessário, em conformidade com as regras de regência prescritas pela norma padrão, substituir o verbo destacado, em “Um grande povo/ o teu nome enaltece”, por

- (a) lembrar, a nova redação deveria ser Um grande povo do seu nome lembra.
- (b) enxergar, a nova redação deveria ser Um grande povo ao seu nome enxerga.
- (c) depender, a nova redação deveria ser Um grande povo o seu nome depende.
- (d) honrar, a nova redação deveria ser Um grande povo ao seu nome honra.
- (e) acreditar, a nova redação deveria ser Um grande povo no seu nome acredita.

### QUESTÃO 11

Acerca das questões morfosintáticas que envolvem a 4ª estrofe, assinale a alternativa correta.

- (a) O sujeito dos verbos “nasceu” e “escolheu” é “Caxias”.
- (b) O predicado da oração “onde Caxias nasceu” é nominal.
- (c) O verbo “escolheu” é transitivo direto.
- (d) Na oração “o progresso é o lema”, o artigo “o”, em suas duas ocorrências, assume a função de complemento nominal.
- (e) O termo “o trabalho” funciona como objeto indireto.

### QUESTÃO 12

O vocábulo “plagas”, no contexto da última estrofe, significa

- (a) religiões.
- (b) regiões.
- (c) montanhas.
- (d) matas.
- (e) batalhas.

## RACIOCÍNIO LÓGICO

### QUESTÃO 13

Na álgebra das proposições lógicas, as regras de DE MORGAN são utilizadas para negar tanto a disjunção quanto a conjunção. Verificar qual das alternativas a seguir, de acordo com DE MORGAN, representa, na forma simbólica, a negação de: "Os homens são de Marte e as mulheres são de Vênus".

- (a)  $\sim p \wedge \sim q$ .
- (b)  $p \rightarrow q$ .
- (c)  $p \vee q$ .
- (d)  $\sim p \rightarrow \sim q$ .
- (e)  $\sim p \vee \sim q$ .

### QUESTÃO 14

Duas irmãs, Ana e Dora, resolveram se submeter a uma dieta alimentar, supervisionada por uma conceituada nutricionista. Durante seis semanas a nutricionista acompanhou o desempenho das irmãs, conforme tabela abaixo, registrando suas massas corporais:

Ana	120 kg	115 kg	95 kg	80 kg	70 kg	60 kg
Dora	110 kg	80 kg	75 kg	55 kg	50 kg	50 kg

Considerando a tabela acima, os valores da Média e da Mediana, respectivamente, das irmãs Ana e Dora, está corretamente apresentado na alternativa:

- (a) Ana: Média: 90 kg e Mediana: 87,5 kg Dora: Média: 70 kg e Mediana: 65 kg
- (b) Ana: Média: 70 kg e Mediana: 90 kg Dora: Média: 50 kg e Mediana: 90 kg
- (c) Ana: Média: 87,5 kg e Mediana: 90 kg Dora: Média: 70 kg e Mediana: 80 kg
- (d) Ana: Média: 75 kg e Mediana: 75 kg Dora: Média: 75 kg e Mediana: 75 kg
- (e) Ana: Média: 90 kg e Mediana: 90 kg Dora: Média: 65 kg e Mediana: 65 kg

### QUESTÃO 15

Em Probabilidade, a Distribuição de Poisson é utilizada em eventos que ocorrem em certo intervalo de tempo ou espaço. É dado um número médio por intervalo, exemplo: número de falhas por lote, número de atendimentos por hora, acidentes por km. Com base nessa distribuição temos que: uma Central de atendimento de uma determinada prefeitura, no território brasileiro, recebe em média 10 chamadas por hora. A probabilidade de que, em uma determinada hora, escolhida aleatoriamente, sejam atendidas 5 chamadas, é de aproximadamente:

Lembrando que:  $e \cong 2,71828...$

- (a) 0,78%.
- (b) 1,78%.
- (c) 2,78%.
- (d) 3,78%.
- (e) 4,78%.

### QUESTÃO 16

Três irmãos, após ampla pesquisa de mercado, resolveram formar uma sociedade no ramo da Tecnologia da Informação - TI, entrando cada um com o mesmo capital. O primeiro irmão permaneceu na sociedade durante 6 meses, o segundo irmão durante 8 meses e o terceiro durante 10 meses. A parte do lucro de R\$ 60.000,00 que caberá, respectivamente ao tempo de permanência, para os três irmãos está corretamente representada na alternativa:

- (a) R\$ 10.000,00; R\$ 7.500,00 e R\$ 6.000,00.
- (b) R\$ 15.000,00; R\$ 20.000,00 e R\$ 25.000,00.
- (c) R\$ 6.000,00; R\$ 8.000,00 e R\$ 10.000,00.
- (d) R\$ 25.000,00; R\$ 20.000,00 e R\$ 15.000,00.
- (e) R\$ 15.000,00; R\$ 25.000,00 e R\$ 20.000,00.

## INFORMÁTICA

### QUESTÃO 17

No Microsoft Word 2007, temos ferramentas que ajudam a automatizar processos durante a formatação de um arquivo. Qual o comando que deve ser utilizado para se ter acesso a ferramenta de localizar e substituir?

Fonte: <https://support.microsoft.com/pt-br/KB/290938> - com adaptações.

- (a) Ctrl + H
- (b) Shift + F
- (c) Shift + H
- (d) Ctrl + F
- (e) Ctrl + Shift + H

### QUESTÃO 18

O Microsoft Excell 2007 é o software da família Office responsável pela criação e formatação de tabelas, fórmulas e gráficos. Qual o comando que deve ser utilizado para criar um gráfico com base nos dados da folha de cálculo?

Fonte: <https://support.office.com/pt-pt/article/Teclas-de-fun%C3%A7%C3%A3o-e-atalho-do-Excel-1798d9d5-842a-42b8-9c99-9b7213f0040f?ui=pt-PT&rs=pt-PT&ad=PT> - com adaptações.

- (a) Ctrl + W
- (b) Ctrl + Shift + W
- (c) Alt + F1
- (d) Ctrl + F1
- (e) Ctrl + \$

### QUESTÃO 19

São Programas que exibem propagandas e anúncios sem a autorização do

usuário, tornando o computador e a conexão lentos. Normalmente, assumem o formato de pop-up. Essa é a definição de:

Fonte: <http://seguranca.uol.com.br/antivirus/dicas/curiosidades/o-que-e-malware-adware-cavalo-troia-spyware.html#rml> - com adaptações.

- (a) Spam
- (b) Storm Worm
- (c) Virus Trojans
- (d) Spywares
- (e) Adwares

#### QUESTÃO 20

É uma rede que consiste basicamente em computadores conectados em grupo para que outros usuários possam compartilhar recursos e informações. Não há um local central para autenticação de usuários, armazenamento de arquivos ou acesso a recursos. Essa é a definição de:

Fonte: [https://technet.microsoft.com/pt-br/library/cc527483\(v=ws.10\).aspx](https://technet.microsoft.com/pt-br/library/cc527483(v=ws.10).aspx) - com adaptações.

- (a) Rede de Intranet.
- (b) Rede de Servidor.
- (c) Rede de Internet.
- (d) Rede Ponto a Ponto.
- (e) Rede FTP.

### CONHECIMENTOS ESPECÍFICOS

#### QUESTÃO 21

Com base na Lei nº 1506, de 14 de janeiro de 2000, que institui o regime jurídico dos servidores públicos do município de Duque de Caxias/RJ, sobre a posse e exercício do servidor, a qual delega como autoridade administrativa competente para assinar o termo de posse de todos os servidores municipais, a ele sujeitos, assinale a alternativa correta.

- (a) Presidente da Câmara Legislativa
- (b) Presidente da Mesa Executiva
- (c) Vereador
- (d) Secretário Municipal de Administração
- (e) Procurador Geral

#### QUESTÃO 22

Acerca do conceito de remoção, tratado no art. 46, da Lei nº 1506 de 14/01/2000 – que institui o regime jurídico dos servidores públicos do município de Duque de Caxias e dá outras providências, assinale a alternativa correta.

- (a) Elevação do servidor à classe e/ou nível imediatamente superior aquela a que pertence, dentro da mesma série de classes, obedecidos os critérios estabelecidos em seus respectivos planos de carreiras.
- (b) Deslocamento de cargo de provimento efetivo, ocupado ou vago no âmbito do quadro geral de pessoal, para outro órgão ou entidade do mesmo Poder, com prévia apreciação da Secretaria Municipal de Administração.
- (c) Retribuição pecuniária pelo exercício de cargo público, com valor fixado em lei.

(d) Investidura do servidor estável no cargo anteriormente ocupado ou no cargo resultante de sua transformação, quando invalidada a dispensa ou exoneração do servidor, por decisão administrativa ou judicial.

(e) Deslocamento do servidor de uma para outra lotação e será processado “ex-offício”, ou a pedido do servidor, atendidos o interesse e a conveniência da Administração, com ou sem mudança de sede.

#### QUESTÃO 23

No art. 7º da Lei que institui o regime jurídico dos servidores públicos do município de Duque de Caxias/RJ, a investidura em cargo público ocorrerá com a:

- (a) Nomeação
- (b) Promoção
- (c) Posse
- (d) Reversão
- (e) Aproveitamento

#### QUESTÃO 24

Com base na Lei nº 1506 de 14/01/2000, que institui o regime jurídico dos servidores públicos do município de Duque de Caxias/RJ, que trata da posse e do exercício, Art. 23, § 2º, o que poderá ocorrer se o servidor não for aprovado no estágio probatório:

- (a) Será exonerado ou, se estável, reconduzido ao cargo anteriormente ocupado, observado o disposto no parágrafo único do art. 38.
- (b) Será notificado ou, se instável, não poderá ser reconduzido ao cargo anteriormente ocupado, observado o disposto no parágrafo único do art. 38.
- (c) Não será exonerado, mesmo se estável, não será reconduzido ao cargo anteriormente ocupado, observado o disposto no parágrafo único do art. 38.
- (d) Será exonerado ou, se estável, reconduzido ao cargo anteriormente ocupado, observado o disposto no parágrafo único do art. 38.
- (e) O estágio probatório será suspenso por um período.

#### QUESTÃO 25

Conforme o Art. 3º da Lei 8666/93, a licitação destina-se a garantir a observância do princípio constitucional da isonomia e a selecionar a proposta mais vantajosa para a Administração e será processada e julgada em estrita conformidade com os princípios básicos da licitação. Acerca dos princípios básicos considerados na referida lei, assinale a alternativa incorreta.

- (a) Impessoalidade
- (b) Moralidade
- (c) Publicidade
- (d) Probidade administrativa
- (e) Regularidade fiscal

#### QUESTÃO 26

Acerca dos princípios da licitação, especificamente do julgamento objetivo, assinale a alternativa correta.

- (a) A administração esta obrigada a pautar seus atos com vistas à consecução do interesse público, vedado o estabelecimento de cláusulas ou condições que imponham privilégios ou prejuízos a quem quer que seja.
- (b) A licitação está sujeita aos ditames da legislação que rege a matéria,



que estabelece uma sequência lógica de atos administrativos.

**(c)** Afasta a possibilidade de o julgador utilizar-se de fatores subjetivos ou de critérios não previstos no instrumento de convocação, ainda que em benefício da própria Administração.

**(d)** Deve constar do edital, deve ser montado de tal forma que impeça ao agente público imprimir sua vontade própria no julgamento.

**(e)** Procedimento administrativo vinculado, pelo qual a Administração oferta iguais chances ao particular que com ela quer contratar, com vistas a escolher a proposta mais vantajosa para o contrato de seu interesse e a promoção do desenvolvimento nacional sustentável, observadas as disposições da lei.

#### QUESTÃO 27

De acordo com a Lei que regulamenta o art. 37, inciso XXI, da Constituição Federal, institui normas para licitações e contratos da Administração Pública e dá outras providências, são cinco as modalidades de licitação previstas. Porém, com a Medida Provisória de 2026/00, posteriormente convertida na Lei 10520/02, foi introduzida uma modalidade que tem por finalidade a contratação de bens e serviços comuns, independente de seu valor estimado. Acerca dessa modalidade, assinale a alternativa correta.

**(a)** Tomada de Preços

**(b)** Pregão

**(c)** Dispensa de Licitação

**(d)** Concorrência

**(e)** Convite

#### QUESTÃO 28

O início do certame licitatório propriamente dito ocorre com a fase de habilitação, salvo no que diz respeito a determinadas modalidades que podem ter esta fase preliminar dispensada, conforme Art. 32, da Lei 8.666/93. Assinale a alternativa correta, sobre as modalidades que podem ter a fase da habilitação dispensada.

**(a)** Convite, concurso, leilão.

**(b)** Pregão, convite, leilão.

**(c)** Concorrência, convite, concurso.

**(d)** Tomada de preço, pregão, concurso.

**(e)** Convite, tomada de preço, pregão.

#### QUESTÃO 29

Conforme a Lei nº 8.429/92, referente aos atos de improbidade, assinale a alternativa correta.

**(a)** O Poder Judiciário não pode sofrer atos de improbidade administrativa.

**(b)** Apenas as entidades que integram o Poder Executivo podem sofrer atos de improbidade administrativa.

**(c)** Os atos de improbidade não podem atingir os órgãos judiciais e legislativos.

**(d)** Os atos de improbidade podem atingir quaisquer dos Poderes da União, dos Estados, do Distrito Federal, dos Municípios e dos Territórios.

**(e)** O Ministério Público não pode ser vítima de atos de improbidade administrativa.

#### QUESTÃO 30

Os Atos de Improbidade Administrativa, são tratados na Lei 8.429 de 2 de junho de 1992. Acerca dos atos de improbidade que importam enriquecimento ilícito, tratados no Art. 9, assinale a alternativa correta.

**(a)** Permitir ou facilitar a aquisição, permuta ou locação de bem ou serviço por preço superior ao de mercado.

**(b)** Realizar operação financeira sem observância das normas legais e regulamentares ou aceitar garantia insuficiente ou inidônea.

**(c)** Conceder benefício administrativo ou fiscal sem a observância das formalidades legais ou regulamentares aplicáveis à espécie.

**(d)** Ordenar ou permitir a realização de despesas não autorizadas em Lei ou regulamento.

**(e)** Utilizar, em obra ou serviço particular, veículos, máquinas, equipamentos ou material de qualquer natureza de propriedade ou à disposição da administração pública.

#### QUESTÃO 31

Conforme o artigo 9º da Lei de Improbidade Administrativa, assinale a alternativa incorreta.

**(a)** É proibido o agente público receber comissão, percentagem, ou gratificação pelo fato de o agente público praticar ato ligado à sua função, é considerado enriquecimento ilícito.

**(b)** Não é proibido o agente público receber comissão no ato ligado à sua função, desde que seja justificado o motivo.

**(c)** A Lei pune não só o recebimento de vantagem indevida pela prática de certos atos, como também o fato de o agente público se omitir, isto é, deixar de praticar atos aos quais estava obrigado.

**(d)** A Lei refere-se ao recebimento de vantagem ou de qualquer outra atividade ilícita.

**(e)** O agente público poderá ser processado pelo crime de prevaricação, previsto no Código Penal.

#### QUESTÃO 32

Referente o agente público aceitar emprego, comissão ou exercer atividade de consultoria ou assessoramento para pessoa física ou jurídica que tenha interesse suscetível de ser atingido, assinale a alternativa incorreta.

**(a)** É proibido ao servidor aceitar emprego, comissão ou exercer atividade de consultoria ou assessoramento para pessoa física ou jurídica que tenha interesse suscetível de ser atingido ou amparado por ação ou omissão decorrente das atribuições do agente público, durante a atividade.

**(b)** Considera-se ato ilegal ou contrário aos princípios básicos da Administração Pública, aceitar emprego, comissão ou exercer atividade de consultoria ou assessoramento para pessoa física ou jurídica que tenha interesse suscetível de ser atingido ou amparado por ação ou omissão decorrente das atribuições do agente público, durante a atividade.

**(c)** Ato ilegal ou contrário aos princípios básicos da Administração Pública, aceitar emprego, comissão ou exercer atividade de consultoria ou assessoramento para pessoa física ou jurídica que tenha interesse suscetível de ser atingido ou amparado por ação ou omissão, cujas atividades funcionais do agente público possam influir na esfera dos interesses de terceiros.

**(d)** O agente público não deve, formal ou informalmente, aceitar emprego, comissão, remuneração, pagamento ou exercer atividade de consultoria ou assessoramento para pessoa física ou jurídica, durante a atividade.

**(e)** No caso do Presidente do Banco Central e dos diretores das agências reguladoras que deixarem a função, podem prestar direta ou indiretamente, sem restrições, qualquer tipo de serviço a pessoa física ou jurídica

com que tenha estabelecido relacionamento relevante em razão do exercício do cargo ou emprego.

### QUESTÃO 33

De acordo com a Lei que regula o processo administrativo no âmbito da Administração Pública Federal, (9.784/1999), Art.2º, a Administração deverá obedecer a alguns princípios. No parágrafo único do referido artigo, consta que devem ser observados alguns critérios nos processos administrativos. Acerca dos respectivos critérios, assinale a alternativa incorreta.

- (a) Adotar formas complexas, exaustivas para propiciar grau de certeza, segurança e respeito aos direitos dos administrados.
- (b) Atuar segundo padrões éticos de probidade, decoro e boa-fé.
- (c) Indicar pressupostos de fato e de direito que determinarem a decisão.
- (d) Observar as formalidades essenciais à garantia dos direitos dos administrados.
- (e) Proibir cobrança de despesas processuais, ressalvadas as previstas em Lei.

### QUESTÃO 34

Acerca do âmbito de aplicação da regulamentação do processo administrativo, da Lei 9.784, de 29 de janeiro de 1999, assinale a alternativa correta.

- (a) Não se aplica sua regulamentação ao poder Legislativo e ao Judiciário, quando no desempenho de função administrativa.
- (b) É obrigatória a aplicação da regulamentação em âmbito nacional.
- (c) Deve ser aplicada sua regulamentação, somente, aos Poderes Executivo, Legislativo e Judiciário, quando não estejam desempenhando função administrativa.
- (d) Deve ser aplicada além do âmbito do Poder Executivo, no Legislativo e Judiciário quando no desempenho de função administrativa.
- (e) A regulamentação somente é aplicada no âmbito do poder executivo.

### QUESTÃO 35

Com a homologação da Lei 9.784 de 29 de janeiro de 1999, são consideradas algumas etapas no processo administrativo. Acerca da etapa denominada instauração, assinale a alternativa correta.

- (a) É a etapa em que o procedimento administrativo é iniciado de ofício pelo administrador público ou mediante provocação de qualquer interessado.
- (b) Etapa do processo administrativo em que é realizada a elucidação dos fatos narrados na peça inaugural de sua instauração.
- (c) Narração de toda a apuração da instrução, com menção de todo o apurado, com recomendação da decisão a ser proferida pela autoridade competente.
- (d) Regra do dever de decidir a que está submetida a Administração Pública. Nesta etapa soluciona-se a demanda administrativa.
- (e) Direito concedido a todos os funcionários e particulares envolvidos em algum inquérito ou processo administrativo, fundado no princípio constitucional de que ninguém pode ser condenado sem ser ouvido.

### QUESTÃO 36

Com base na Lei que regula o processo administrativo no âmbito da Administração Pública Federal, e tomando como referência o seu art. 49, assinale a alternativa correta, referente ao prazo que a Administração tem para emitir decisão, após concluída a instrução de processo administrativo.

- (a) Prazo de até sessenta dias para decidir, impreterivelmente.
- (b) A administração tem um prazo de até cento e vinte dias para decidir, salvo prorrogação por igual período expressamente motivada.
- (c) Concluída a instrução de processo administrativo, a Administração tem o prazo de até trinta dias para decidir, salvo prorrogação por igual período expressamente motivada.
- (d) Após a instrução processual for concluída, a administração tem um prazo de até cento e cinquenta dias para decidir, salvo prorrogação por igual período expressamente motivada.
- (e) Depois de concluída a instrução processual o prazo da administração é de até quarenta e cinco dias para decidir, salvo prorrogação por igual período expressamente motivada.

### QUESTÃO 37

Conforme a Constituição da República Federativa do Brasil, Art. 40, § 4º, (atual redação), é vedada a adoção de requisitos e critérios diferenciados para concessão de aposentadorias aos servidores abrangidos pelo regime de que trata o referido artigo, porém, são ressalvados, nos termos definidos em Leis complementares, alguns casos. Acerca dos casos de servidores, que possam ter requisitos e critérios diferenciados para concessão de aposentadoria, assinale a alternativa correta.

- (a) O servidor executa atividades sob condições normais e não exerce atividades de risco.
- (b) A execução das atividades não estão sob condições especiais que prejudiquem a saúde ou a integridade física.
- (c) O servidor exerce atividades sob condições especiais que não prejudiquem a saúde ou a integridade física, não portadores de deficiência, não exerçam atividades de risco.
- (d) As atividades do servidor não são exercidas sob condições especiais que prejudiquem a saúde ou a integridade física, servidores não portadores de deficiência, servidores que não exerçam atividades de risco.
- (e) As atividades exercidas pelos servidores estão sob condições especiais que prejudicam a saúde ou a integridade física, servidores portadores de deficiência, servidores que exerçam atividades de risco.

### QUESTÃO 38

Com base na Constituição da República Federativa, Art. 41, o § 4º, acerca da condição do servidor público para a aquisição de estabilidade no serviço público, assinale alternativa correta.

- (a) Dar-se-á mediante processo administrativo em que lhe seja assegurada estabilidade.
- (b) Dar-se-á através de avaliação especial de desempenho, obrigatória, por comissão instituída para essa finalidade.
- (c) Dar-se-á por sentença judicial transitada em julgada.
- (d) Dar-se-á mediante formação e aperfeiçoamento profissional
- (e) Dar-se-á por cumprimento do contrato de trabalho por tempo determinado.

### QUESTÃO 39

Com base na Constituição da República Federativa do Brasil, Art. 40, sobre aposentadoria do servidor público, assinale a alternativa incorreta.

- (a) O tempo de contribuição federal, estadual, ou municipal será contado para efeito de aposentadoria e o tempo de serviço correspondente para efeito de disponibilidade.

**(b)** É assegurado o reajustamento dos benefícios para preservar-lhes, em caráter permanente, o valor real, conforme critérios estabelecidos em Lei.

**(c)** Para o cálculo dos proventos de aposentadoria, por ocasião de sua concessão, serão consideradas a remuneração do respectivo servidor, no cargo efetivo em que se deu a aposentadoria ou que serviu de referência para a concessão da pensão.

**(d)** A Lei poderá estabelecer qualquer forma de contagem de tempo de contribuição fictício.

**(e)** O servidor ocupante, exclusivamente, de cargo em comissão declarado em lei de livre nomeação e exoneração bem como de outro cargo temporário ou de emprego público, aplica-se o regime geral de previdência social.

#### QUESTÃO 40

Sobre o regime próprio de previdência social para os servidores titulares de cargos efetivos, conforme a Constituição da República Federativa do Brasil, assinale a alternativa correta.

**(a)** É vedada a existência de mais de um regime próprio de previdência social e de mais de uma unidade gestora do respectivo regime em cada ente estatal, ressalvado o disposto das forças armadas.

**(b)** Não é vedada a existência de mais de um regime próprio de previdência social e de mais de uma unidade gestora do respectivo regime em cada ente estatal.

**(c)** É vedada a existência de mais de um regime próprio de previdência social e de mais de uma unidade gestora do respectivo regime em cada ente estatal, sem ressalvas.

**(d)** É vedada somente a existência de mais de um regime próprio de previdência social.

**(e)** É vedada somente a existência de mais de uma unidade gestora do regime próprio de previdência social.

#### QUESTÃO 41

Com base na Lei complementar nº 01, de 31 de outubro de 2006, referente ao Plano Diretor Urbanístico do Município de Duque de Caxias-RJ; consideram-se, dentre outras, áreas de preservação permanente, as formas de vegetação natural situadas ao longo dos rios ou de qualquer curso d'água do Município, desde o seu nível mais alto, em faixa marginal cuja largura mínima será de:

**(a)** 50m (cinquenta metros) para os cursos d'água que tenham de 10m (dez metros) a 50m (cinquenta metros) de largura, para o redor das nascentes, ainda que intermitentes, nos chamados "olhos d'água", qualquer que seja a sua situação topográfica e ao redor de lagos e lagoas naturais com até 20ha (vinte hectares) de superfície, em zona rural.

**(b)** 30m (trinta metros) para os cursos d'água que tenham de 10m (dez metros) a 50m (cinquenta metros) de largura, para o redor das nascentes, ainda que intermitentes, nos chamados "olhos d'água", qualquer que seja a sua situação topográfica e ao redor de lagos e lagoas naturais com até 20ha (vinte hectares) de superfície, em zona rural.

**(c)** 20m (vinte metros) para os cursos d'água de menos de 10m (dez metros) de largura, para o redor de lagos e lagoas ou reservatórios d'água naturais ou artificiais, situados dentro do perímetro urbano.

**(d)** 200m (duzentos metros) para os cursos d'água que tenham de 50m (cinquenta metros) a 200m (duzentos metros) de largura, para o redor de lagos e lagoas naturais com mais de 20ha (hectares) de superfície, em zona rural.

**(e)** 120m (cento e vinte metros) para os cursos d'água que tenham de 50m (cinquenta metros) a 200m (duzentos metros) de largura, para o redor de lagos e lagoas naturais com mais de 20ha (hectares) de superfície, em zona rural.

#### QUESTÃO 42

Assinale a alternativa correta, que lista todas as áreas consideradas de risco para moradias ali situadas, conforme disposto na Lei Complementar nº 01, de 31 de outubro de 2006.

**(a)** Faixa de proteção de adutoras, oleodutos e de redes elétricas de alta tensão; e áreas que oferecerem riscos à segurança individual e coletiva e inviabilizam a implantação de serviços urbanos básicos, tais como áreas sujeitas a deslizamentos, alagamentos, inundações, insalubres ou áreas de interesse urbanístico.

**(b)** Faixas marginais de proteção de águas superficiais e nascentes e próximas a mananciais.

**(c)** Faixa de domínio de estradas federais, estaduais e municipais; e faixas marginais de proteção de águas superficiais e nascentes e próximas a mananciais.

**(d)** Faixas marginais de proteção de águas superficiais e nascentes e próximas a mananciais; faixa de proteção de adutoras, gasodutos, oleodutos e de redes elétricas de alta tensão; faixa de domínio de estradas federais, estaduais e municipais; e áreas que oferecerem riscos à segurança individual e coletiva e inviabilizam a implantação de serviços urbanos básicos, tais como áreas sujeitas a deslizamentos, alagamentos, inundações, insalubres ou áreas de interesse urbanístico.

**(e)** Áreas que oferecerem riscos à segurança individual e coletiva e inviabilizam a implantação de serviços urbanos básicos, tais como áreas sujeitas a deslizamentos, alagamentos, inundações, insalubres ou áreas de interesse urbanístico.

#### QUESTÃO 43

Considerando as diretrizes da Política de Transportes e Mobilidade municipal, contidas na Lei Complementar nº 01, de 31 de outubro de 2006, assinale a alternativa correta.

**(a)** Constitui uma das diretrizes da Política de Transportes e Mobilidade Municipal, o tratamento isolado dos modais de transporte.

**(b)** Uma das prioridades da Política de Transportes é o completo descarte da malha viária existente e a construção de uma nova malha.

**(c)** Por meio de ações, tais como abertura e urbanização de vias ao longo e em ambas as margens de rios e canais, fundos de vale, de faixas de domínio de rede elétrica, adutoras e gasodutos, oleodutos e da ferrovia, no que couber; buscar-se-á promover o desenvolvimento do sistema viário municipal e urbano.

**(d)** O transporte individual será beneficiado através de novos planos de ação, por ser mais confortável e ágil, em detrimento do coletivo.

**(e)** Um dos objetivos na elaboração do Plano Diretor de Transportes e Mobilidade de Duque de Caxias é a criação de um Conselho Estadual de Transporte.

#### QUESTÃO 44

Conforme disposto no Art. 5º da Lei nº 1618, de 28 de Dezembro de 2001 do município de Duque de Caxias, será obrigatório o requerimento de alvarás diversos sempre que os interessados se caracterizarem como estabelecimentos distintos, assim considerados:

**(a)** Os que, ainda que situados no mesmo imóvel ou local e com atividades idênticas, pertencerem a diferentes pessoas físicas ou jurídicas; excluindo-se da exigência os que, possuem atividades idênticas e pertencentes à mesma pessoa física ou jurídica, estejam situados em prédios ou locais diversos.

**(b)** Os que, ainda que situados no mesmo imóvel ou local e com atividades idênticas, pertencerem a diferentes pessoas físicas ou jurídicas e os que, embora com atividades idênticas e pertencentes à mesma pessoa física ou jurídica, estejam situados em prédios ou locais diversos.



**(c)** Todos os estabelecimentos privados independentemente do tipo de funcionalidade, localidade e a quem pertencer.

**(d)** Todos os estabelecimentos públicos ou privados independentemente do tipo de funcionalidade, localidade e a quem pertencer.

**(e)** Os que, embora com atividades idênticas e pertencentes à mesma pessoa física ou jurídica, estejam situados em prédios ou locais diversos; excluindo-se os que situados no mesmo imóvel ou local e com atividades idênticas, pertencerem a diferentes pessoas físicas ou jurídicas.

#### QUESTÃO 45

Quanto aos prazos de licenças e autorizações a que se referem os Art 7, 8 e 9 da Lei nº 1618 de 28 de dezembro de 2001 do município de Duque de Caxias, assinale a alternativa correta:

**(a)** As autorizações serão concedidas por prazo indeterminado.

**(b)** As licenças serão concedidas por prazo determinado quando o uso ou atividade for transitório ou quando suas características recomendarem o reexame periódico das condições de concessão.

**(c)** As autorizações serão concedidas por prazo determinado quando o uso ou atividade for transitório ou quando suas características recomendarem o reexame periódico das condições de concessão.

**(d)** As autorizações concedidas por prazo determinado serão caracterizadas como transitórias, indicando-se o seu prazo de validade, não sendo cabíveis a licenciamento de feiras, congressos, seminários, encontros, festividades, torneios, shows, espetáculos e eventos em geral.

**(e)** O prazo de validade das autorizações transitórias não poderá ser superior a 2 (dois) anos.

#### QUESTÃO 46

A respeito de vistoria de Edificações, conforme o que é tratado nos Artigos de nº 177 a 180 da Lei nº 1618 de 28 de dezembro de 2001 do município de Duque de Caxias, assinale a alternativa correta:

**(a)** A presença do proprietário não será permitida no momento da vistoria, com o intuito de não atrapalhar o trabalho da equipe.

**(b)** A execução da vistoria ensinará a lavratura de laudo apenas no caso da identificação de problemas na edificação que possam ocasionar em desabamento e, conforme cada caso, de intimação para que o proprietário providencie soluções.

**(c)** As vistorias visam apenas a identificação de patologias na edificação as quais possam causar risco aos proprietários, representantes ou responsáveis pelo mesmo.

**(d)** O órgão competente determinará dia e a hora da vistoria, salvo em caso de risco e prejuízo iminente, e não informará previamente ao interessado, evitando desse modo que o trabalho da comissão de vistoria seja influenciado.

**(e)** Serão interditados os locais encontrados fechados na data e hora da vistoria, sem prejuízo de providências jurídicas e administrativas que previnam a ocorrência de desabamentos, ruínas e outros eventos de risco.

#### QUESTÃO 47

Durante a fabricação do concreto, se objetiva obter um conjunto homogêneo do agrupamento de aglomerados, aglomerantes, aditivos e água. Para avaliar a eficiência dessa mistura, é adotado um conjunto de critérios. Dentro do conjunto citado, está o critério de:

**(a)** Velocidade de descarga.

**(b)** Densidade do concreto obtido.

**(c)** Porcentagem de material que fica aderido ao agregado.

**(d)** Tempo de dosagem.

**(e)** Abatimento do concreto obtido.

#### QUESTÃO 48

Para realizar os ensaios de caracterização dos solos, é necessário que haja uma preparação das amostras, especificamente para cada ensaio. Um dos procedimentos para o preparo das amostras é a determinação da umidade higroscópica do solo. De acordo com a NBR 6457, que prescreve o método de preparação para ensaios de compactação e ensaios de caracterização, a determinação do teor de umidade dos solos:

**(a)** É determinada por Speedy Test.

**(b)** É determinada por frigideira ou fogareiro.

**(c)** É determinada por meio de estufa.

**(d)** É determinada por meio de gama densímetro nuclear.

**(e)** É determinada por infravermelho.

#### QUESTÃO 49

O número de sondagens de simples reconhecimento dos solos e a sua localização em planta depende de diversos fatores estruturais e geotécnicos. Dado um projeto de edificação cuja área de projeção em planta do edifício é de 250 m<sup>2</sup>, qual é o número mínimo de furos de sondagens a serem executados neste terreno para as fundações do edifício, de acordo com a norma vigente?

**(a)** 1 furo.

**(b)** 2 furos.

**(c)** 3 furos.

**(d)** 4 furos.

**(e)** Não há um número mínimo de furos para esta área de projeção.

#### QUESTÃO 50

Acerca do escoramento convencional de fôrmas de estruturas de concreto armado, assinale a alternativa correta.

**(a)** Para calcular a carga vertical sobre a fôrma da laje, são consideradas apenas o peso próprio da laje e a sobrecarga da concretagem.

**(b)** A viga primária do escoramento é chamada de barrote.

**(c)** No cálculo da carga na escora são considerados o peso da fôrma e o escoramento e independe do tipo e abertura da escora utilizada.

**(d)** A carga no poste de escoramento é função do tipo e abertura da escora utilizada.

**(e)** O espaçamento entre barrotes depende da espessura da chapa do compensado.

#### QUESTÃO 51

A seguir, apresentamos o trecho que relata a execução de uma fundação profunda.

“Estaca armada e preenchida com argamassa de cimento e areia, moldada in loco executada através de perfuração rotativa ou roto-percussiva, revestida integralmente, no trecho em solo, por um conjunto de tubos metálicos recuperáveis.”

A descrição acima trata da fundação do tipo:

**(a)** Estaca de concreto moldada in loco.

- (b) Estaca raiz.
- (c) Estaca mega.
- (d) Estaca escavada com injeção.
- (e) Estaca trado vazado segmentado.

---

#### QUESTÃO 52

---

Acerca do controle de cravação de estacas de concreto, madeira e metálica, assinale a alternativa correta, em relação às estacas citadas:

- (a) O peso mínimo do martelo é variável de acordo com o tipo de estaca (concreto, madeira ou metálica).
- (b) A nega e o repique devem ser medidos em, no mínimo, 10% das estacas cravadas.
- (c) Não é permitido o aproveitamento das sobras de outras estacas.
- (d) Os diagramas de cravação devem ser registrados em todas as estacas.
- (e) As estacas pré-moldadas de concreto armado ou protendido, vibrado ou centrifugado, deverão ter seção transversal retangular ou circular.

---

#### QUESTÃO 53

---

Com relação às estruturas pré-moldadas de concreto armado, assinale a alternativa correta:

- (a) As superestruturas de concreto armado executadas fora do local de utilização, recebem o nome de estruturas pré-fabricadas.
- (b) As ligações solicitadas predominantemente por compressão não podem ser executadas com junta a seco, mas somente com concretagem local ou rótulas metálicas.
- (c) Ligações solicitadas predominantemente por tração devem ser executadas somente com tirantes ou alças de levantamento.
- (d) Nas ligações de vigas e lajes exige-se verificação da resistência da seção emendada ao esforço cortante.
- (e) A dosagem do concreto a ser utilizado na estrutura não pode ser experimental.

---

#### QUESTÃO 54

---

As valetas de drenagem têm como objetivo interceptar as águas que escorrem pelo terreno natural. Sobre esse assunto, é correto afirmar que:

- (a) As valetas com forma retangular são mais recomendáveis por apresentarem maior eficiência hidráulica.
- (b) O método racional de dimensionamento hidráulico não considera as características da chuva.
- (c) Os parâmetros levados em consideração no dimensionamento de Manning são: coeficiente de escoamento, intensidade de precipitação e área de contribuição.
- (d) O dimensionamento das valetas de proteção de corte e de proteção de aterro são distintos, ou seja, há um método para cada uma delas.
- (e) Após o dimensionamento é necessário verificar o regime de fluxo da altura crítica cujas fórmulas são específicas para cada seção transversal.

---

#### QUESTÃO 55

---

Sabe-se que, no Brasil, os pavimentos flexíveis são extensamente utilizados. Como revestimento deste pavimento, os materiais betuminosos são os mais utilizados nas rodovias brasileiras. Assinale a alternativa que contenha apenas revestimentos betuminosos por penetração.

- (a) Pré-misturado de graduação tipo aberta e pré-misturado de graduação tipo densa.
- (b) Tratamento superficial betuminoso e macadame betuminoso.
- (c) Areia betume e tratamento superficial betuminoso.
- (d) Concreto betuminoso e areia betume.
- (e) Sheet-asphalt e macadame betuminoso.

---

#### QUESTÃO 56

---

O concreto é um material de construção utilizado na infra e superestrutura, além de outras utilidades na obra. Uma propriedade largamente estudada no concreto é a sua trabalhabilidade e esta está relacionada com a consistência. Dentre diversos ensaios que medem a consistência do concreto, estão incluídos:

- (a) ensaio de abatimento, ensaio de penetração e ensaio de compactação.
- (b) ensaio de escorregamento, ensaio de compactação e determinação do coeficiente de permeabilidade à água.
- (c) determinação da fluência, ensaio de remoldagem e ensaio de abatimento.
- (d) ensaio de escorregamento, ensaio de penetração e determinação da fluência.
- (e) determinação do calor específico, ensaio de abatimento e ensaio de remoldagem.

---

#### QUESTÃO 57

---

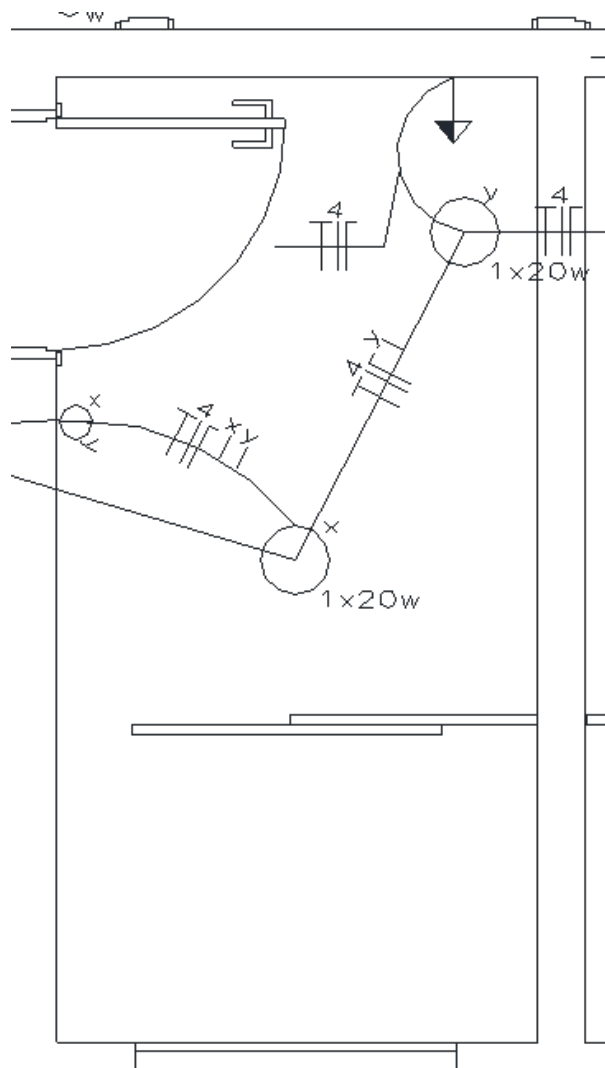
Um projeto de instalações elétricas deve ser dimensionado com bom senso e obedecer aos critérios da NBR 5410. Com base nisto, quantas tomadas de uso geral e qual a potência das mesmas de um dormitório cujas dimensões são 2,70 por 3,10 metros?

- (a) 2 tomadas de 100 VA
- (b) 1 tomada de 600 VA e 1 tomada de 100 VA
- (c) 3 tomadas de 100 VA
- (d) 2 tomadas de 600 VA e 1 tomada de 100 VA
- (e) 3 tomadas de 100 VA e uma tomada de 600 VA

**CONTINUA NA PRÓXIMA PÁGINA**

### QUESTÃO 58

Observe o trecho do projeto de instalações elétricas abaixo e assinale a alternativa cujos elementos listados estão todos representados no projeto.



- (a) Tomada de luz alta; interruptor de duas seções; ponto de luz fluorescente na parede.
- (b) Tomada de luz na parede, baixo; interruptor paralelo ou Three-Way; ponto de luz fluorescente no teto.
- (c) Tomada de luz no piso; interruptor paralelo ou Three-Way; ponto de luz incandescente no teto.
- (d) Tomada de luz a meio a altura; interruptor de duas seções; ponto de luz incandescente no teto.
- (e) Tomada de luz alta; interruptor paralelo ou Three-Way; Ponto de luz incandescente na parede.

### QUESTÃO 59

No programa AutoCad, há um assistente de desenho que pode ser acionado tanto por meio do clique do cursor sobre o ícone, como por meio do teclado, como por exemplo, o Snap Mode, acionado pela tecla F9. Assinale a alternativa que corresponda ao comando citado.

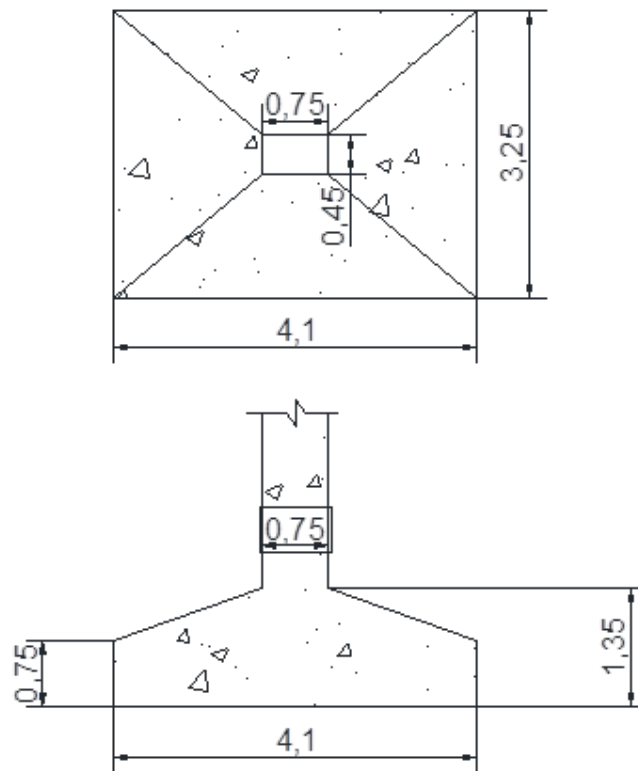
- (a) Habilita uma grade no desenho para auxílio de desenho, como uma folha de papel milimetrado.
- (b) Permite modular o movimento do cursor nos eixos X e Y de acordo com a configuração desejada.
- (c) Com esse comando ativado, ao se desenhar uma linha ela automaticamente ficará travada na posição do eixo X ou do Y, permitindo desenhar

facilmente de forma ortogonal.

- (d) Após a ativação desse comando, ao se desenhar uma linha, ela trava a direção em ângulos definidos.
- (e) Permite que o cursor busque automaticamente ponto específico dos objetos, como endpoints, midpoints, etc.

### QUESTÃO 60

Dada a planta da sapata abaixo, assinale a alternativa cuja área mais se aproxima da área real de formas da sapata.



- (a) 16 m<sup>2</sup>
- (b) 21 m<sup>2</sup>
- (c) 12 m<sup>2</sup>
- (d) 30 m<sup>2</sup>
- (e) 24 m<sup>2</sup>