



Tribunal Regional Eleitoral do Rio de Janeiro

**CONCURSO PÚBLICO
EDITAL Nº 01/2017**

TÉCNICO JUDICIÁRIO

ÁREA

APOIO ESPECIALIZADO

Programação de Sistemas

**TIPO 01
BRANCA**



Organizadora:



CONHECIMENTOS GERAIS (P1)

As questões 01 a 05 têm relação com o texto a seguir.

Uma hora de relógio

(Gregório Duvivier.)

O tempo pro brasileiro é tão fluido que a gente inventou a expressão “hora no relógio” – na Bahia, diz-se “hora de relógio”. Nesse momento um suíço ou um inglês tem uma síncope. “Existe alguma hora que não seja de relógio?”

Caro amigo, existe uma imensa variedade de horas. Na expressão “espera só meia horinha”, “meia horinha” costuma demorar duas horas de relógio, enquanto na frase “tô te esperando há horas”, “horas” pode significar só “meia horinha” de relógio. Por isso a importância da expressão “de relógio”: na hora do relógio, cada um dos minutos dura estranhos 60 segundos de relógio – não confundir, claro, com os segundinhos e os minutinhos, que podem durar horas de relógio. “O senhor tem cinco minutinhos?” “Tenho – mas no relógio só tenho uns dois”.

Sim, o diminutivo muda tudo. Quando se marca “de manhãzinha”, é no início da manhã, de oito às dez, mas se por acaso marcarem “de tardinha”, estarão se referindo ao fim da tarde, de cinco às sete. Nada é tão simples: de noitinha volta a ser no início da noite, tornando tardinha e noitinha conceitos intercambiáveis. Que cara é essa, amigo saxão? Você mede comprimento com pés e polegadas.

Não pense que para por aí: tem surgido, cada vez mais frequente, o diminutivo do gerúndio. Ouvi de uma amiga: “outro dia te vi todo correndinho na Lagoa”. Nada mais ridículo do que achar que se estava correndo e descobrir que só se estava correndinho. Esse é o meu problema com esportes: só chego nos diminutivos. Não chego a me exercitar, só fico me exercitandinho. Antes disso, fico alongandinho. E depois reclamandinho. Diz-se de um casal que começa a namorar que ambos estão namorandinho – no entanto, não se diz que um homem que começa a morrer já está morrendinho.

O diminutivo costuma recair sobre coisas pelas quais a gente tem ao menos um pouco de carinho. Por isso pode-se dizer criancinha, velhinho, mas jamais “adolescentezinho”. Pode-se dizer gatinho, cachorrinho, mas jamais “atendentinho de telemarketing”. A não ser, claro, no seu uso irônico: se te chamarem de “queridinho”, querem é que você exploda.

Foi o Ricardo Araújo Pereira quem atentou para o fato de que pomos o diminutivo em advérbios. “É devagar, é devagar, devagarinho”, diz o poeta Martinho – que carrega o diminutivo no nome. Deve ser coisa nossa, pensei, orgulhoso, até ouvir “despacito”, o “devagarinho” deles. Estranhamente, o vocalista fala mil palavras por minuto – de relógio. Prefiro o Martinho.

(Disponível em: <http://www1.folha.uol.com.br/colunas/gregorioduvivier/2017/07/1899750-na-hora-do-relogio-cada-minuto-dura-estranhos-60-segundos-de-relogio.shtml>.)

01

Considerando as informações e o modo como tais informações são levadas ao texto, pode-se afirmar que o tema central do texto é

- A) a imprecisão linguística do brasileiro.
- B) a dicotomia tempo cronológico/tempo psicológico.
- C) o contraste entre certas culturas europeias e a brasileira.
- D) o inadequado uso de um recurso morfológico do português pelos brasileiros.

02

Tendo em vista as suas características semânticas e formais, o texto de Gregório Duvivier visa, principalmente,

- A) narrar fatos cotidianos.
- B) explicar um conhecimento.
- C) argumentar em favor de um ponto de vista.
- D) instruir o leitor a como agir e/ou se comportar.

03

Os trechos apresentados a seguir tiveram a sua pontuação modificada. Assinale a alternativa em que a alteração realizada gerou mudança de sentido e/ou problema de composição.

- A) “Tenho, mas, no relógio, só tenho uns dois’ [...]” 2º§
- B) “[...] de noitinha, volta a ser no início da noite [...]” 3º§
- C) “Por isso, a importância da expressão ‘de relógio’ [...]” 2º§
- D) “Nesse momento um suíço ou um inglês tem uma síncope.” 1º§

As questões **08** a **10** possuem relação com o texto a seguir.

O estado diante da causa individual

Faço a mim mesmo uma antiquíssima pergunta. Como proceder quando o Estado exige de mim um ato inadmissível e quando a sociedade espera que eu assumo atitudes que minha consciência rejeita? É clara minha resposta. Sou totalmente dependente da sociedade em que vivo. Portanto terei de submeter-me a suas prescrições. E nunca sou responsável por atos que executo sob uma imposição irreprimível. Bela resposta! Observo que este pensamento desmente com violência o sentimento inato de justiça. Evidentemente, o constrangimento pode atenuar em parte a responsabilidade. Mas não a suprime nunca. E por ocasião do processo de *Nuremberg*, esta moral era sentida sem precisar de provas. Ora, nossas instituições, nossas leis, costumes, todos os nossos valores se baseiam em sentimentos inatos de justiça. Existem e se manifestam em todos os homens. Mas as organizações humanas, caso não se apoiem e se equilibrem sobre a responsabilidade das comunidades, são impotentes. Devo despertar e sustentar este sentimento de responsabilidade moral; é um dever em face da sociedade. Hoje os cientistas e os técnicos estão investidos de uma responsabilidade moral particularmente pesada, porque o progresso das armas de extermínio maciço está entregue à sua competência. Por isto julgo indispensável a criação de uma “sociedade para a responsabilidade social na Ciência”. Esclareceria os problemas por discuti-los e o homem aprenderia a forjar para si um juízo independente sobre as opções que se lhe apresentarem. Ofereceria também um auxílio àqueles que têm uma necessidade imperiosa do mesmo. Porque os cientistas, uma vez que seguem a via de sua consciência, estão arriscados a conhecer cruéis momentos.

(In: *EINSTEIN, A. Como vejo o mundo. Trad. H. P. de Andrade. Rio de Janeiro: Nova Fronteira, 2011. p. 20-21.*)

08

É correto afirmar, considerando as informações levadas ao texto e a forma como estão articuladas, que o seu autor acredita que

- A) os indivíduos não são responsáveis sobre aquilo que fazem sob imposição.
- B) a responsabilidade moral do indivíduo é um compromisso seu consigo mesmo.
- C) o indivíduo tem responsabilidade sobre suas atitudes independente de qualquer coisa.
- D) uma vez dependente da sociedade, o indivíduo deve se submeter à vontade do estado.

09

Analise as asserções a seguir e assinale a alternativa que apresente apenas afirmações corretas sobre o uso de conectores no texto.

- I. Em “*Ora, nossas instituições, nossas leis, costumes, todos os nossos valores se baseiam em sentimentos inatos de justiça.*”, a palavra sublinhada tem valor alternativo.
- II. Na parte “*Hoje os cientistas e os técnicos estão investidos de uma responsabilidade moral particularmente pesada, porque o progresso das armas de extermínio maciço está entregue à sua competência*”, a conjunção destacada possui valor explicativo.
- III. No trecho “*Portanto terei de submeter-me a suas prescrições.*”, a conjunção sublinhada introduz uma explicação de uma ideia anteriormente apresentada.
- IV. Em “*Por isto julgo indispensável a criação de uma ‘sociedade para a responsabilidade social na Ciência’.*”, a locução destacada tem valor consecutivo.

Estão corretas apenas as afirmativas

- A) I e II.
- B) II e IV.
- C) III e IV.
- D) I, II e III.

10

No trecho “[...] *o progresso das armas de extermínio maciço está entregue à sua competência*”, o uso do acento grave como indicador de crase é opcional. Assinale a alternativa em que o uso desse mesmo recurso também é opcional.

- A) “Eles assistiram àquela peça várias vezes.”
- B) “Os homens chegaram cedo à casa da avó.”
- C) “Suas prerrogativas estão relacionadas às dele.”
- D) “Caminharam até à casa dos amigos para brincar.”

11

“Um servidor efetivo do Tribunal Regional Eleitoral retirou um processo da repartição sem autorização da chefia imediata.” Nos termos da Lei nº 8.112/90, é correto afirmar que

- A) a conduta impõe a suspensão dos direitos políticos do servidor.
- B) se o servidor estiver em estágio probatório, será exonerado do cargo.
- C) o servidor praticou infração punível com a penalidade de advertência.
- D) em caso de reincidência, aplica-se, em regra, a penalidade de demissão.

12

“José é servidor do Tribunal Regional Eleitoral e foi nomeado para exercer um cargo em comissão que envolvia administração de recursos públicos. Uma certa quantia destes recursos desapareceu e o órgão abriu sindicância para apurar responsabilidades.” Nos termos das normas aplicáveis aos servidores federais, assinale a alternativa correta quanto à situação apresentada.

- A) A sindicância deve ser conduzida por três servidores ocupantes de cargo efetivo já estáveis.
- B) A nomeação de José para o cargo em comissão independe de aprovação em concurso público.
- C) Confirmada a participação de José no desvio da verba, será o mesmo exonerado do cargo em comissão.
- D) Se José pegou o dinheiro público, terá praticado ato de improbidade administrativa do tipo prejuízo ao erário.

13

“João e Maria, casados, são Técnicos Judiciários do Tribunal Regional Eleitoral, lotados na capital do Rio de Janeiro. Maria fez concurso para Analista Judiciário do Tribunal Superior Eleitoral e foi aprovada, devendo, agora, residir em Brasília.” Quanto à remoção, nos termos da Lei nº 8.112/90, é correto afirmar que:

- A) A remoção de João, nesse caso, será de ofício, não havendo necessidade de solicitação.
- B) João será transferido para um cargo de Técnico Judiciário no Tribunal Superior Eleitoral.
- C) João pode pedir a remoção para acompanhar Maria, mas a Administração não é obrigada a conceder.
- D) Se João não for removido, Maria pode pedir para ficar no Rio de Janeiro em disponibilidade remunerada.

14

Ressalvadas disposições específicas, a publicação da pauta de julgamento pelo Tribunal se dará com antecedência mínima de 24 horas. Dependem de inclusão na pauta para que sejam julgados:

- A) Arguições de impedimento ou suspeição.
- B) *Habeas corpus* e recursos em *habeas corpus*.
- C) Conflitos de competência e respectivos recursos.
- D) Pedidos de registro de partido político, sem advogado constituído.

15

São competências do Procurador Regional Eleitoral, EXCETO:

- A) Exercer a ação pública e promovê-la, até o final, em todos os feitos e instâncias.
- B) Oficiar em todos os recursos e conflitos de jurisdição encaminhados ao Tribunal.
- C) Designar até três membros do Ministério Público Federal para funcionarem em seu auxílio.
- D) Requisitar diligências, certidões e esclarecimentos necessários ao desempenho de suas atribuições.

16

A respeito do Regimento Interno do TRE/RJ, analise as afirmativas a seguir.

- I. A classe do processo é alterada pela interposição de Agravo Regimental.
- II. Expediente que resulte em responsabilidade penal, cuja competência originária seja do Tribunal, enquadra-se na classe Inquérito.
- III. Não se altera a classe do processo pela interposição de Embargos de Declaração.
- IV. A classe Recurso Eleitoral compreende os recursos de agravo de instrumento interpostos contra decisões dos juízes eleitorais.

Está(ão) correta(s) apenas a(s) afirmativa(s)

- A) II.
- B) I e III.
- C) I, III e IV.
- D) II, III e IV.

17

A partir das disposições do Código de Ética do Tribunal Regional Eleitoral do Rio de Janeiro é INCORRETO afirmar que:

- A) O processo para escolha dos membros do Conselho Permanente de Ética será regulamentado pelo Presidente do Tribunal.
- B) A conduta do profissional servidor do Tribunal Regional Eleitoral do Rio de Janeiro deve ser norteada pelo princípio da acessibilidade.
- C) O tribunal fará, preferencialmente, a indicação *ex officio* de servidores, quando necessário pessoal para execução de demandas extraordinárias.
- D) É dever abrangido pelo Código de Ética a apresentação ao trabalho com vestimentas adequadas ao exercício do cargo, função ou atividade.

18

Considerando a gestão estratégica aplicada ao âmbito do Poder Judiciário, assinale a alternativa em que o conceito e o exemplo estão corretamente associados.

- A) Visão – exemplo: imparcialidade.
- B) Missão – exemplo: realizar a justiça.
- C) Objetivo estratégico – exemplo: falta de agilidade dos trâmites judiciais.
- D) Valores – exemplo: ser reconhecido pela sociedade como instrumento efetivo de justiça e equidade.

19

Considerando as noções de gestão estratégica, quanto ao *balanced scorecard* (BSC), é correto afirmar que

- A) está focalizado em apenas duas perspectivas básicas: a financeira e a dos processos internos.
- B) atualmente, limita-se à análise da perspectiva da aprendizagem e do crescimento organizacional.
- C) não é aplicável ao âmbito do Poder Judiciário, já que não é possível estabelecer a perspectiva do cliente.
- D) pode ser definido como ferramenta administrativa que procura compatibilizar objetivos diferentes no sentido de integrá-los a uma estratégia das organizações.

20

“A Agenda Ambiental na Administração Pública (A3P) surgiu em 1999 como um projeto do Ministério do Meio Ambiente que buscava a revisão dos padrões de produção e consumo e a adoção de novos referenciais de sustentabilidade ambiental nas instituições da administração pública. Dois anos após o lançamento do projeto, foi criado o Programa Agenda Ambiental na Administração Pública, cujo objetivo era sensibilizar os gestores públicos para a importância das questões ambientais, estimulando-os a incorporar princípios e critérios de gestão ambiental em suas atividades rotineiras. Inúmeras são as contribuições relacionadas às questões de sustentabilidade preconizadas na Agenda Ambiental na Administração Pública.” Nela estão elencados, segundo os sistemas de certificação que são referência na área de construção sustentável no mundo, os nove princípios que norteiam as diretrizes de uma obra que se proponha a ser ambientalmente equilibrada. Assinale a alternativa que apresenta dois desses princípios.

- A) Eficiência energética e gestão e economia de água.
- B) Conforto termo-acústico e inexistência de resíduos.
- C) Uso de tecnologias modernas e gestão democrática.
- D) Aproveitamento passivo dos recursos naturais e custo irrisório.

21

A Lei Brasileira de Inclusão da Pessoa com Deficiência (Estatuto da Pessoa com Deficiência) foi instituída com o intuito de assegurar e promover o exercício dos direitos e das liberdades fundamentais pelas pessoas com deficiência, em condições de igualdade, a sua inclusão social e cidadania. A respeito do que dispõe a Lei nº 13.146/2015, é correto afirmar que:

- A) À pessoa com deficiência são restritas modalidades de trabalho, em razão de sua condição.
- B) A elaboração de políticas de saúde destinadas à pessoa com deficiência deverá obrigatoriamente ser realizada com a participação de um representante com deficiência.
- C) Excetua-se à regra de atendimento prioritário, que deve ser destinado à pessoa com deficiência, a tramitação processual e procedimentos judiciais e administrativos em que for parte ou interessada.
- D) Compete ao poder público o dever de adotar soluções que se destinem à eliminação, redução ou superação de barreiras para a promoção do acesso a todo patrimônio cultural, pela pessoa com deficiência.

22

A lógica é um dos campos da filosofia, e pode ser considerada uma disciplina introdutória para qualquer estudo filosófico. Isso acontece porque a lógica lida com raciocínios e argumentos. Hoje em dia, temos a lógica tradicional e a lógica matemática ou simbólica. A lógica matemática desenvolveu-se graças aos avanços da lógica tradicional. A base da lógica tradicional foi formulada pelo filósofo grego Aristóteles e foi reelaborada durante a Idade Média. Na segunda metade do século XIX, a lógica teve um enorme desenvolvimento até chegar a seu estágio atual, a lógica matemática ou simbólica. Para todo e qualquer valor de x , tem-se $-2x^2 - x + 1 < 0$ a proposição funcional “para todo e qualquer valor de x será verdadeira”, se x for um número real

A) $-1 < x < 1/2$.

B) menor que -1 e maior que $1/2$.

C) maior que -1 e menor que $1/2$.

D) menor que -1 e menor que $1/2$.

23

Os termos de uma determinada sequência foram sucessivamente obtidos seguindo um determinado padrão:

(5, 9, 17, 33, 65, 129...)

O décimo segundo termo da sequência anterior é um número

A) menor que 8.000.

B) maior que 10.000.

C) compreendido entre 8.100 e 9.000.

D) compreendido entre 9.000 e 10.000.

24

Analise as proposições a seguir.

I. Qualquer que seja o conjunto A , tem-se que: $A \cup A = A$ e $A \cap A = A$

II. Quaisquer que sejam os conjuntos A e B tem-se que:

$A \subset A \cup B$, $B \subset A \cup B$, $A \cap B \subset A$, $A \cap B \subset B$

III. $A - B = \{x: x \in A \text{ e } x \notin B\}$

IV. $A \subset B$ equivale a $A \cup B = B$

$A \subset B$ equivale a $A \cap B = A$

V. $A \cup (B \cap C) = (A \cup B) \cap C$

$A \cap (B \cap C) = (A \cap B) \cap C$

Estão corretas as proposições

A) I, II, III, IV e V.

B) I e II, apenas.

C) I e V, apenas.

D) III e IV, apenas.

25

Segundo dispõe a Resolução nº 182/2013 do Conselho Nacional de Justiça, as contratações de Solução de Tecnologia da Informação e Comunicação (STIC) deverão ser precedidas de planejamento, que deve ser elaborado em harmonia com o Planejamento Estratégico Institucional ou Planejamento Estratégico de Tecnologia da Informação e Comunicação do órgão e alinhado com o Planejamento Estratégico do Poder Judiciário. A respeito do planejamento de contratações de STIC, assinale a afirmativa correta.

A) Visando a economicidade, poderão ser objeto de contratação de STIC mais de uma solução em um único contrato.

B) Os casos de terceirização de atividades executadas mediante cessão de mão de obra prescindem de elaboração de Plano de Trabalho.

C) A submissão do Plano de Contratações de STIC à autoridade competente do órgão deverá obedecer ao prazo máximo de trinta dias, a contar da ordem da aprovação dos Estudos Preliminares da STIC.

D) O planejamento das contratações de Solução de Tecnologia da Informação e Comunicação deverá ser composto por duas fases, uma destas compreendida pela elaboração do Projeto Básico ou Termo de Referência.

CONHECIMENTOS ESPECÍFICOS (P2)

26

“Em consultas SQL com mais de um *SELECT*, utiliza-se a cláusula _____, padrão SQL, ou _____, em alguns bancos de dados para conhecer as linhas que existem em um *SELECT* e não existem em outro. É a exceção de elementos de um conjunto em relação ao outro.” Assinale a alternativa que completa correta e sequencialmente a afirmativa anterior.

A) MINUS / UNION

B) DISTINCT / MINUS

C) EXCEPT DISTINCT / MINUS

D) UNION / CORRESPONDING BY

27

Segundo a análise do algoritmo a seguir, quantas vezes o número 0 e o número -1 serão escritos, respectivamente?

```

1  início
2  inteiro: num, contimpar, contar, i, j;
3
4  para i de 0 até 5-1 passo 1 faça
5      para j de 0 até 10-1 passo 1 faça
6          se(i mod 2 <> 0)
7              então
8                  início
9                      num ← -1;
10                     contimpar ← contimpar + 1;
11                     escreva(num);
12                 fim
13             fim-se
14         se(j mod 2 = 0)
15             então
16                 início
17                     num ← 0;
18                     contpar ← contar + 1;
19                     escreva(num);
20                 fim
21             fim-se
22         fim-para
23     fim-para
24     escreva(contimpar, contpar);
    
```

A) 5, 10.

B) 10, 5.

C) 20, 25.

D) 25, 20.

28

Segundo a análise do trecho de algoritmo a seguir, conclui-se que se trata de um algoritmo de ordenação do tipo:

```

1  declare X[5], i, j, eleito numérico
2  para i ← 1 até 4 faça
3      início
4          eleito ← X[ i ]
5          j ← i - 1
6          enquanto (j >= 0 E X[ j ] > eleito)
7              início
8                  X [ j + 1 ] ← X [ j ]
9                  j ← j - 1
10             fim
11             X[j + 1] ← eleito
12         fim-enquanto
13     fim-para
    
```

A) *Quick sort*.

B) *Bubble sort*.

C) *Insertion sort*.

D) *Selection sort*.

29

Analise as afirmativas a seguir quanto à versão padrão SQL.

I. A SQL não tem nenhum operador de comparação de tabela.

II. Tabelas SQL (incluindo visões) devem ter pelo menos uma coluna.

III. A SQL é relacionalmente completa.

Está(ão) correta(s) apenas a(s) afirmativa(s)

A) I.

B) I e II.

C) I e III.

D) II e III.

30

O trecho de algoritmo a seguir corresponde ao método de ordenação do tipo:

```

1  declare X[5], n, i, aux numérico
2  para n ← 1 até 5 faça
3      início
4          para i ← 0 até 3 faça
5              início
6                  se (X [i] > X[i+1] )
7                      então início
8                          aux X[i]
9                          X [i] ← X[i + 1]
10                         X[i+1] ← aux
11          fim
12  fim
13 fim
    
```

A) *Quick sort*.

B) *Merge sort*.

C) *Bubble sort*.

D) *Insertion sort*.

31

Segundo *Sommerville* (2011), os projetistas de sistemas distribuídos precisam organizar seus projetos de sistema para equilibrar desempenho, confiança, proteção e capacidade de gerenciamento do sistema. Não existe um modelo de organização de sistema distribuído aplicável a todas as circunstâncias, de modo que surgiram vários estilos de arquitetura. Ao projetar uma aplicação distribuída, deve-se escolher um estilo de arquitetura que ofereça suporte aos requisitos não funcionais críticos de seu sistema. De acordo com o autor, a arquitetura cliente-servidor multicamadas é usada:

- A) Quando existe um alto volume de transações a serem processadas pelo servidor.
- B) Em sistemas de tempo real em que tempos de resposta precisos de interação são requeridos.
- C) Quando recursos de diferentes sistemas e bancos de dados precisam ser combinados, ou como um modelo de implementação para sistemas cliente-servidor em várias camadas.
- D) Quando os clientes trocam informações localmente armazenadas e o papel do servidor é introduzir clientes uns aos outros. Ela também pode ser usada quando um grande número de computações independentes pode ser feito.

32

“Há uma sintaxe alternativa prevista no padrão SQL para que a união entre duas tabelas seja compatível. Deve ser utilizada quando as duas tabelas têm colunas com os mesmos nomes, ainda que não tenham exatamente todas as colunas, tipos de dados e tamanhos iguais. Para utilizar essa cláusula, basta usar o *SELECT ** de cada uma das tabelas e então indicar as colunas utilizadas para união na cláusula _____.” Assinale a alternativa que completa corretamente a afirmativa anterior.

- A) *DISTINCT*
- B) *GROUP BY*

- C) *GROUP_CONCAT*
- D) *CORRESPONDING BY*

33

“Os padrões de projeto abrangem um amplo aspecto de abstração e aplicação. Os padrões de _____ descrevem problemas de projeto de caráter amplo e diverso, resolvidos usando-se uma abordagem estrutural. Os padrões de _____ descrevem problemas orientados a dados recorrentes e as soluções de modelagem de dados que podem ser usadas para resolvê-los. Os padrões de _____ tratam de problemas associados ao desenvolvimento de subsistemas e componentes, a maneira através da qual eles se comunicam entre si e seu posicionamento em uma arquitetura maior. Os padrões de _____ descrevem problemas comuns de interface do usuário e suas soluções.” Acerca dos padrões de projeto de *software*, assinale a alternativa que completa correta e sequencialmente a afirmativa anterior.

- A) dados / arquitetura / componentes / projeto de interfaces
- B) componentes / arquitetura / dados / projeto de interfaces
- C) arquitetura / dados / componentes / projeto de interfaces
- D) projeto de interfaces / arquitetura / dados / componentes

34

Considere as tabelas a seguir, em um banco de dados relacional, contendo informações sobre discentes (alunos), cursos e vínculos entre elas:

Curso (IdCurso, NomeCurso)

Discente (IdDiscente, NomeDiscente, IdCurso)

Pretende-se consultar os nomes dos cursos (NomeCurso) que não possuem discentes matriculados. Para obter este resultado, a consulta correta em SQL/2 é a seguinte:

- A) SELECT NomeCurso
FROM Curso C, Discente D
WHERE C.IdCurso<>E.IdCurso
- B) SELECT NomeCurso
FROM Curso C, Discente D
WHERE C.IdCurso=E.IdCurso AND D.IdDiscente IS NULL
- C) SELECT NomeCurso
FROM Curso C
WHERE EXISTS
(SELECT *
FROM Discente D
WHERE IdCurso=D.IdCurso)
- D) (SELECT NomeCurso
FROM Curso C)
EXCEPT
(SELECT NomeCurso
FROM Curso C, Discente D
WHERE C.IdCurso=E.IdCurso)

35

Ao utilizar CSS incorporado, vinculado ou *inline*, é possível atribuir a várias propriedades, em especial àquelas relacionadas ao dimensionamento das *tags* renderizadas, até quatro valores numéricos, ou ainda, utilizar quatro variações da propriedade, especificando-se a lateral ou extremidade a ser manipulada. Assinale a propriedade CSS correspondente à modificação das proporções da figura a seguir.



- A) *border-radius*: 50px 15px 30px;
- B) *border-radius*: 15px 50px 30px;
- C) *border-radius*: 50px 50px 15px;
- D) *border-radius*: 15px 50px 30px 5px;

36

Sobre *web services*, analise as afirmativas a seguir.

- I. A essência de um serviço é que o fornecimento de serviço é dependente da aplicação que o usa. Os provedores de serviços podem desenvolver serviços especializados e oferecê-los para uma variedade de usuários de serviço de diferentes organizações.
- II. Um *web service* típico é composto por: contrato de serviço técnico fisicamente desacoplado, corpo da lógica de programação, lógica do processamento de mensagens.
- III. Os serviços se comunicam por meio de troca de mensagens, expressas em XML, e essas mensagens são distribuídas usando protocolos-padrão de transporte de *Internet*, como HTTP e TCP/IP.
- IV. Ao requerer utilização de um *web service*, é dispensável saber onde se encontram o serviço (sua URI) e os detalhes de sua interface.

Está(ão) correta(s) apenas a(s) afirmativa(s)

- A) IV.
- B) I e II.
- C) II e III.
- D) III e IV.

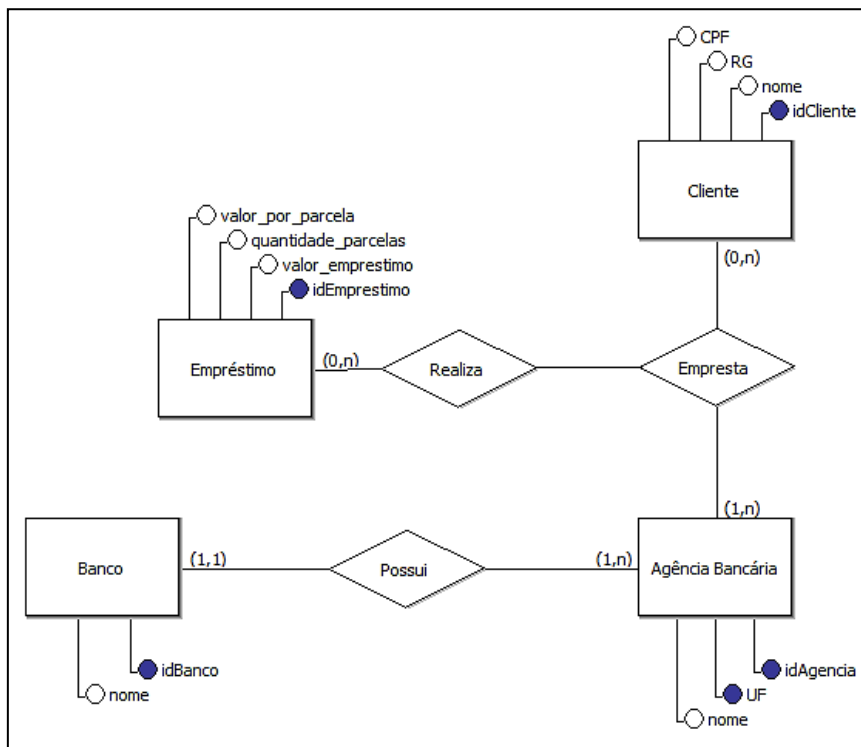
37

“_____ são objetos do mundo real, que podem ser identificados de forma unívoca, sendo relevante no contexto analisado, podendo ser caracterizado de alguma forma. No Diagrama Entidade-Relacionamento (DER) representa-se, com a utilização da figura de um retângulo, _____ de mesmo tipo (objetos que compartilham mesmas características e propriedades).” Assinale a alternativa que completa correta e sequencialmente a afirmativa anterior.

- A) Atributos / entidades
- B) Entidades / entidades associativas
- C) Entidades / conjuntos de entidades
- D) Conjuntos de entidades / entidades fracas

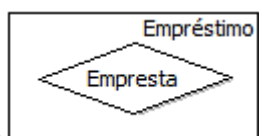
38

O DER a seguir expressa uma possível organização de um Banco e as relações entre clientes, agências e empréstimos.



Quanto ao referido diagrama, analise as afirmativas a seguir.

I. O relacionamento Empresta pode ser substituído sem prejuízo à integridade dos relacionamentos e à notação do



DER, pela entidade associativa

- II. Se o atributo valor_por_parcela, do conjunto de entidades Empréstimo, armazenar o quociente entre valor_emprestimo e quantidade_parcelas, então o atributo é derivado.
- III. Na conversão do DER para o Diagrama Relacional, idAgencia e UF, dois atributos identificadores se tornarão duas chaves primárias de uma tabela.
- IV. Visto que a cardinalidade em Cliente (0,n) indica ocorrência opcional com Agência Bancária, a relação entre os dois conjuntos de entidades é do tipo 1:N, ou seja, um para muitos.

Estão INCORRETAS apenas as afirmativas

- A) I e II.
- B) I e IV.
- C) II e III.
- D) III e IV.

39

Um fluxo de processo linear de desenvolvimento de *software* executa cada uma das cinco atividades metodológicas em seqüência. Qual das alternativas apresenta corretamente as atividades metodológicas de um fluxo de processo?

- A) Comunicação, planejamento, projeto, entrega e teste.
- B) Comunicação, modelagem, construção, teste e entrega.
- C) Comunicação, planejamento, modelagem, construção e entrega.
- D) Comunicação, análise, planejamento, modelagem, construção e entrega.

40

O modelo de requisitos define um conjunto completo de classes de análise. Cada uma descreve algum elemento do domínio do problema, focalizando os aspectos visíveis ao usuário ou ao cliente. O nível de abstração de uma classe de análise é relativamente alto. Conforme o modelo de projeto evolui, a equipe de *software* deve definir um conjunto de classes de projeto que sejam implementadas e criar um novo conjunto de classes de projeto que implemente uma infraestrutura de *software* que suporte a solução de negócio. NÃO fazem parte dos tipos de classes de projeto:

- A) Classes de sistema e classes persistentes.
- B) Classes de interface e classes de sistema.
- C) Classes de processo e classes de atributos.
- D) Classes do domínio de negócio e classes de sistema.

41

Quanto ao *NetBeans* IDE 8.0, é INCORRETO afirmar que:

- A) Um módulo *NetBeans* é um grupo de classes *Java* que fornece uma aplicação com uma funcionalidade específica.
- B) Cada funcionalidade distinta em uma aplicação da Plataforma *NetBeans* pode ser fornecida por um módulo distinto do *NetBeans*, que é comparável a um *plug-in*.
- C) Devido à funcionalidade Compilar ao Salvar do IDE, não é necessário compilar manualmente o projeto para que seja executado no IDE. Quando um arquivo de código-fonte *Java* é salvo, ele é compilado automaticamente pelo IDE.
- D) Quando o comando Limpar e Construir é utilizado, o IDE executa um *script* de construção que realiza as seguintes tarefas: deleta os arquivos compilados anteriormente e outras saídas de construção, recompila a aplicação e constrói um arquivo JAR que contém arquivos compilados, executa a aplicação.

42

Relacione adequadamente os atalhos a seus respectivos comandos do editor de texto do *Netbeans* IDE 8.0.

- 1. CTRL-ESPAÇO. () Ir para linha determinada.
- 2. ALT-INSERT. () Exibir javadoc.
- 3. CTR-SHIFT-ESPAÇO. () Autocompletar código.
- 4. ALT-SHIFT-F. () Abrir janela navegador.
- 5. CTRL-G. () Formatação do código.
- 6. CTRL-7. () Abrir caixa de diálogo geração de código.

A sequência está correta em

- A) 5, 3, 6, 1, 4, 2.
- B) 3, 6, 4, 2, 1, 5.
- C) 5, 3, 6, 4, 1, 2.
- D) 5, 3, 1, 6, 4, 2.

43

A respeito do uso de *AJAX (Asynchronous JavaScript and XML)*, é correto afirmar que:

- A) Quando uma aplicação *Ajax* solicita um arquivo de um servidor, como um documento XHTML ou uma imagem, o navegador normalmente coloca esse arquivo em *cache*.
- B) Em uma aplicação *web Ajax*, o navegador não sabe nada sobre as ações que o usuário executou até o momento. Todas essas informações são armazenadas em uma sessão do usuário, localizada no servidor *web*.
- C) Por motivos de segurança, o objeto XMLHttpRequest permite que uma aplicação *web* solicite recursos de nomes de domínio diferentes daquele que atendeu a aplicação. Por esse motivo, a aplicação *web* e seus recursos devem residir no mesmo servidor.
- D) Em uma aplicação *Ajax*, o tráfego tem sua maior intensidade no início, com um documento complexo sendo entregue quando o usuário entra no *site*. As comunicações subsequentes com o servidor são muito mais eficientes. Ou seja, à medida que o tempo de interação aumentar, o custo da largura de banda será maior na aplicação *Ajax* do que na sua aplicação clássica equivalente.

44

A respeito de XML, é INCORRETO afirmar que:

- A) Processar um documento XML requer um *software parser* XML (ou processador XML).
- B) Todo documento XML deve ter exatamente um elemento-raiz que contém todos os outros elementos.
- C) Apesar de documentos XML serem altamente portáveis, visualizar ou modificar documentos XML requer *softwares* especializados.
- D) Um documento XML pode referenciar uma Definição de Tipo de Documento (DTD) ou um esquema que define a estrutura adequada do documento XML.

45

Observe as figuras que representam *tags* redimensionadas com CSS, por meio da propriedade *border-radius*.



1.

2.

3.

Qual das alternativas a seguir corresponde respectivamente às figuras?

- A) 1. border-radius: 30px 15px 50px; 2. border-radius: 15px 50px 30px 5px; 3. border-radius: 15px 50px;
 B) 1. border-radius: 15px 50px 30px 5px; 2. border-radius: 15px 50px; 3. border-radius: 50px 15px 50px;
 C) 1. border-radius: 50px 15px 50px; 2. border-radius: 15px 50px 30px 5px; 3. border-radius: 15px 50px;
 D) 1. border-radius: 15px 50px 30px 5px; 2. border-radius: 15px 50px; 3. border-radius: 30px 15px 50px;

46

Analise o seguinte código-fonte escrito em *Java*.

```

1 public class ClasseCA_CB {
2     public static void main(String args[]){
3         int conjunto_a[] = new int[10];
4         int conjunto_b[] = new int[20];
5         int i, j;
6         boolean encontrado;
7         Scanner entrada = new Scanner(System.in);
8
9         System.out.print("Digite valores para o conjunto A: ");
10        for(i = 0; i <= conjunto_a.length; i++){
11            conjunto_a[i] = entrada.nextInt();
12        }
13
14        System.out.print("Digite valores para o conjunto B: ");
15        for(j = 0; j <= conjunto_b.length; j++){
16            conjunto_b[j] = entrada.nextInt();
17        }
18
19        for(i = 0; i < conjunto_a.length; i++){
20            encontrado = false;
21            j = 0;
22            while((j < conjunto_b.length) && (!encontrado)){
23                if(conjunto_a[i] == conjunto_b[j]){
24                    encontrado = true;
25                }
26                j++;
27            }
28        }
29    }
30 }
```

De acordo com o código-fonte anterior, assinale a alternativa **INCORRETA**.

- A) Ocorrerá erro de compilação na linha 7.
 B) A classe identifica os valores distintos entre dois *arrays*.
 C) Em tempo de execução ocorrerá o erro: java.lang.ArrayIndexOutOfBoundsException.
 D) Para que o programa esteja correto, os dois arranjos, conjunto_a[] e conjunto_b, devem ter o mesmo tamanho.

47

“Em *Java*, embora a maioria dos métodos seja executada em resposta a chamadas de método em objetos específicos [...]. Às vezes um método realiza uma tarefa que não depende do conteúdo de nenhum objeto. Esse método se aplica à classe em que é declarado como um *todo* e é conhecido como método _____ ou método _____.” Assinale a alternativa que completa correta e sequencialmente a afirmativa anterior.

A) *public / static*

B) *static / de classe*

C) de objeto / de classe

D) de entidade / de projeto

48

Em *Java*, a classe *Math* fornece uma coleção de métodos que permite realizar cálculos matemáticos comuns. Considerando *x* e *y* como variáveis do tipo numéricas, assinale a alternativa em que todos os métodos pertencem diretamente (sem o recurso da herança) à classe *Math*.

A) *tan(x)*, *equals(x)*, *cos(x)*, *PI*.

B) *abs(x)*, *pow(x)*, *floor(x)*, *max(x, y)*.

C) *sin(x)*, *round(x)*, *random()*, *length()*.

D) *max(x, y)*, *asin(x)*, *mod(x, y)*, *sqrt(x)*.

49

Cada elemento no HTML pode ou não fazer parte de um grupo de elementos com características similares. NÃO representa uma categoria de elementos do HTML:

A) *Flow content*.

B) *Form content*.

C) *Phrasing content*.

D) *Metadata content*.

50

Dentre todas as categorias de modelos de conteúdo do HTML, existem dois tipos de elementos: elementos de linha e elementos de bloco. Os elementos de linha marcam, na maioria das vezes, textos, elementos de formulários, imagens. Alguns exemplos: *a*, *strong*, *em*, *img*, *input*, *abbr*, *span*. Já os elementos de blocos são como caixas, que dividem o conteúdo em seções do *layout*. Analise as afirmativas a seguir.

I. Os elementos de linha não podem conter outros elementos de linha.

II. Os elementos de linha nunca podem conter elementos de bloco.

III. Os elementos de bloco sempre podem conter elementos de linha.

IV. Os elementos de bloco podem sempre conter elementos de bloco.

Estão corretas apenas as afirmativas

A) I e III.

B) I e IV.

C) II e III.

D) II e IV.

51

A respeito da linguagem *JavaScript*, é INCORRETO afirmar que

A) os valores *Infinity* e *-Infinity* são usados para representar os infinitos positivo e negativo.

B) quando declarado, o evento *onchange* ocorre quando o valor de um elemento é alterado.

C) em *JavaScript* existem dois operadores que expressam igualdade entre valores de mesmo tipo: *==* e *===*.

D) o valor NaN pode resultar de uma operação numérica que não resulte em um número preciso e significativo.

52

Considere as operações a seguir e seus resultados codificados em *JavaScript*:

I. `2 == 2;`

⇒ true

II. `0 === " ";`

⇒ false

III. `1 == "1";`

⇒ False

IV. `0 === [];`

⇒ False

V. `1000 == "1000";`

⇒ True

Estão INCORRETOS apenas os resultados das operações

A) I e II.

B) I e V.

C) II e IV.

D) III e V.

53

Observe as duas classes Java a seguir:

```

1 public class CalculoFatorial {
2     public static long fatorial( long number ){
3         long resultado = 1;
4         for ( long i = number; i >= 1; i-- ){
5             resultado *= i;
6         }
7         return resultado;
8     }
9     public static void main( String[] args ){
10        for ( int contador = 0; contador <= 10;
11            contador++){
12            System.out.printf( "%d! = %d\n",
13                contador, fatorial( contador ) );
14        }
15    }

```

```

1 public class CalculoFatorial2{
2     public static long fatorial( long numero ){
3         if ( numero <= 1 )
4             return 1;
5         Else
6             return numero * fatorial( numero - 1 );
7     }
8     public static void main( String[] args ){
9         for ( int contador = 0; contador <= 21;
10            contador++ )
11            System.out.printf( "%d! = %d\n", contador,
12                fatorial( contador ) );
13    }

```

Comparando-se as duas classes, é correto afirmar que:

- A) As duas classe são iterativas.
- B) As duas classes utilizam o conceito de recursão.
- C) A classe da esquerda é recursiva e a classe da direita é iterativa (não recursiva).
- D) A classe da direita é recursiva e a classe da esquerda é iterativa (não recursiva).

54

Analise as afirmativas a seguir a respeito de algoritmos recursivos.

- I. Diz-se que uma rotina é recursiva se a sua definição envolver uma chamada a ela mesma. Neste sentido, o termo recursão é equivalente ao termo indução utilizado por matemáticos.
- II. Cada algoritmo recursivo possui um algoritmo iterativo equivalente e vice-versa, mas que pode ter mais ou menos complexidade em sua construção.
- III. Uma função recursiva possui duas partes: caso base e caso recursivo.
- IV. Um algoritmo pode ser chamado de iterativo quando ele requer a repetição implícita de um processo até que determinada condição seja satisfeita.
- V. A recursividade possibilita a escrita de um código mais enxuto, com maior legibilidade e simplicidade.

Assinale a alternativa que possui alguma afirmação INCORRETA.

- A) I e II.
- B) I e V.
- C) II e III.
- D) III e IV.

55

Sobre JDBC, é INCORRETO afirmar que:

- A) Especificar número de coluna 0 ao obter valores de um objeto *ResultSet* produz uma *SQLException*.
- B) Objetos da classe *Connection* permitem aos programas criar instruções de SQL que acessem bancos de dados.
- C) O JDBC 4.0, parte do Java SE 6, suporta a descoberta de *driver* automática, dispensando carregar o *driver* de banco de dados com antecedência.
- D) O formato do URL que localiza o banco de dados (possivelmente em uma rede ou no sistema de arquivos local do computador) obedece à sintaxe “jdbc:siglaDoSGBD://nomeDoHost:númeroDaPorta/nomeDoBancoDeDados” para todos os SGBDs.

56

“Ao utilizar JPA (*Java Persistence API*), para que um objeto torne-se um objeto persistente, precisa-se passá-lo para o estado *Managed* (gerenciado). Para isso, deve-se chamar o método _____.” Assinale a alternativa que completa corretamente a afirmativa anterior.

- A) *insert*
- B) *create*
- C) *persist*
- D) *createQuery*

57

Relacione adequadamente as listagens de anotações a seguir a seus respectivos significados.

- 1. @TRANSIENT
- 2. @BASIC
- 3. @TEMPORAL
- 4. @LOB
- 5. @ELEMENTCOLLECTION

- () Informar que uma propriedade da entidade é uma coluna no banco.
- () Indicar que uma propriedade é um *large object*, geralmente usado para *String* muito grandes, ou então para guardar tipos binários, como um arquivo anexo dentro de um objeto.
- () Especifica um atributo de uma entidade como não persistente.
- () Permite associar uma entidade com uma lista de algum tipo básico, como a *String*.
- () Configuração da precisão de data.

A sequência está correta em

- A) 1, 4, 2, 3, 5.
- B) 3, 2, 4, 5, 1.
- C) 4, 5, 3, 1, 2.
- D) 2, 4, 1, 5, 3.

58

Analise as afirmativas a seguir, marque **V** para as verdadeiras e **F** para as falsas.

- () Desde o lançamento do JSF 2.0, se estiver usando um recipiente servlet 3.x, o *FacesServlet* é automaticamente mapeado, portanto, não há necessidade de ajustar a configuração *web.xml*.
- () *@Dependent*, *@NormalScope* e *@SessionScope* são opções de anotações de escopo para um *bean* gerenciado.
- () A partir do JSF 2.0, um *bean* gerenciado precisava ser declarado dentro do arquivo *faces-config.xml*. A adição de anotações tornou os *beans* gerenciados do JSF, livres de configuração de XML.
- () O *framework* JSF é fornecido com uma série de componentes. Os componentes encapsulam todos os *JavaScript* e *CSS* que devem ser necessários para renderizar elementos na tela. Uma *view* JSF pode conter qualquer número de componentes, e eles serão usados juntos para criar interfaces de usuário sofisticadas.

A sequência está correta em

- A) F, V, V, V.
- B) F, V, V, F.
- C) V, V, F, F.
- D) V, V, F, V.

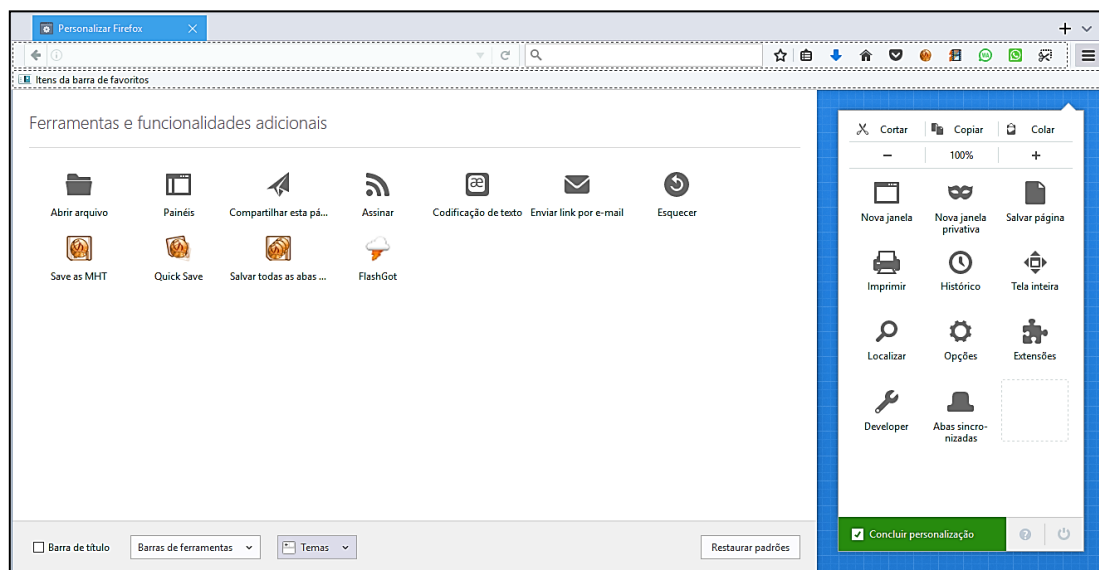
59

“Um *SessionFactory* é _____ criar, portanto, para qualquer banco de dados, a aplicação deve ter _____ *SessionFactory*. O *SessionFactory* mantém os serviços que o *hibernate* usa em todas as sessões, como *caches* de segundo nível, *pools* de conexão, integrações de sistema de transação etc.” Assinale a alternativa que completa correta e sequencialmente a afirmativa anterior.

- A) muito simples de / vários
- B) muito caro para / apenas um
- C) muito simples de / apenas um
- D) muito caro para / mesmo assim

60

O *browser Mozilla Firefox* oferece, a partir da opção Personalizar, alternativas de personalização do padrão de exibição de sua interface gráfica. Esta funcionalidade permite a inclusão ou remoção de ícones, habilitando o usuário a remodelar a interface para uma versão mais simples ou completa. Permite também a mudança do tema, garantindo, ainda, mais personalização, conforme a realidade ou preferência do usuário. Porém, essas alterações são restritas por regras impostas pelo próprio *browser*, a fim de manter a padronização do ambiente de interação. Analise a tela de personalização do referido *browser* a seguir.



Neste contexto, a heurística que se relaciona diretamente à opção Personalizar é:

- A) Consistência e padrões. C) Controle do usuário e liberdade.
 B) Estética e *design* minimalista. D) Flexibilidade e eficiência de uso.

61

Para reduzir a complexidade do projeto, a maioria das redes é organizada como uma pilha de camadas ou níveis, colocadas umas sobre as outras. Nesse sentido, marque V para as afirmativas verdadeiras e F para as falsas.

- () O conceito de pilha de protocolos é utilizado em toda a ciência da computação, na qual é conhecido por nomes diferentes, como ocultação de informações, tipos de dados abstratos, encapsulamento de dados e programação orientada a objetos.
 () Em um modelo de pilha de protocolos, como TCP/IP e OSI, os dados são transferidos diretamente da camada n de uma máquina para a camada n de outra máquina.
 () A camada n de uma máquina se comunica com a camada n de outra máquina. Coletivamente, as regras e as convenções usadas nesse diálogo são conhecidas como o protocolo da camada n .
 () As entidades que ocupam as camadas correspondentes em diferentes máquinas são chamadas pares (*peers*).

A sequência está correta em

- A) V, F, V, V. B) F, V, F, V. C) V, V, F, V. D) F, V, V, F.

62

Na programação orientada a objetos há um recurso que agrega valor às modelagens e implementação de sistemas/aplicativos: a herança. Esse mecanismo permite criar novas classes a partir de classes já existentes, princípio conhecido em modelagem de sistemas como especialização. Correspondem a vantagens do uso dos conceitos de herança, EXCETO:

- A) Evitar duplicação de código.
 B) Organizar classes de acordo com a herança.
 C) Forçar subclasses a herdar todo o código da superclasse.
 D) Permitir a reutilização de código escrito e já testado, economizando tempo e esforço.

63

“ _____ é um tipo de relacionamento mais forte entre objetos, permitindo construir objetos complexos a partir de objetos simples. Semelhante ao relacionamento de _____, nesse caso, os objetos-parte podem pertencer apenas ao objeto-todo. O objeto-todo vive e morre com suas partes, acontecendo remoção em cascata.” Assinale a alternativa que completa correta e sequencialmente a afirmativa anterior.

- A) Vínculo / associação
B) Composição / agregação

- C) Agregação / composição
D) Generalização / especialização

64

Na busca pela realização de uma boa Governança de TI, as organizações se apoiam em ferramentas que norteiam as ações para a obtenção de resultados na melhoria dos processos de tecnologia, bem como na adequação de uma infraestrutura tecnológica que dê sustentabilidade aos objetivos de negócio da organização. O mercado oferece uma série de ferramentas para auxiliar na construção da Governança de TI, sendo que entre elas destaca-se o CobiT. Quanto aos objetivos relacionados a TI na Cascata de Objetivos do COBIT 5, são objetivos organizados em cascata:

- A) Usar os *balanced scorecards* de TI.
B) Aqueles desdobrados diretamente a partir das Metas do Facilitador.
C) Os cascadeados diretamente a partir das necessidades das partes interessadas.
D) Os desdobrados diretamente a partir dos direcionadores das partes interessadas.

65

NÃO corresponde a um dos focos da Governança de TI:

- A) Entrega de valor.
B) Gerenciamento de risco.
C) Gerenciamento de desempenho.
D) Separação estratégica entre TI e negócios.

ATENÇÃO



NÃO É PERMITIDA a anotação das respostas da prova em QUALQUER MEIO.
O candidato flagrado nesta conduta poderá ser **ELIMINADO** do processo.

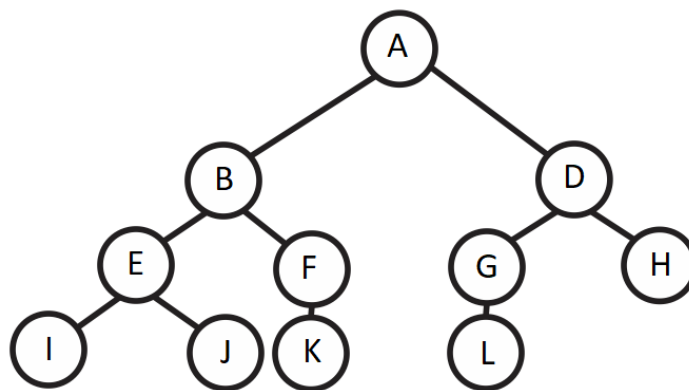
ORIENTAÇÕES GERAIS

- A Prova de Estudo de Casos é de caráter eliminatório e classificatório, constituída de 2 (duas) questões práticas.
- A resposta à Prova de Estudo de Casos deverá ser manuscrita, em letra legível, com caneta esferográfica de tinta azul ou preta, fabricada em material transparente, não sendo permitida a interferência e/ou a participação de outras pessoas.
- Deverão ser observados o limite máximo de 15 (quinze) linhas para cada resposta às questões propostas.
- Será atribuída nota ZERO à questão que: não observar as orientações presentes no caderno de questões; contiver identificação fora do local apropriado; apresentar textos sob forma não articulada verbalmente (apenas com desenhos, números e palavras soltas ou em versos); estiver em branco; fugir à modalidade de texto solicitada e/ou ao tema proposto; apresentar qualquer sinal que, de alguma forma, possibilite a identificação do candidato; for escrita a lápis, em parte ou em sua totalidade; apresentar letra ilegível e/ou incompreensível; e, apresentar texto escrito com expressões injuriantes, discriminatórias e/ou abusivas.
- A Prova de Estudo de Casos terá o valor de 5 (cinco) pontos.
- Para efeito de avaliação de cada questão da Prova de Estudo de Casos serão considerados os seguintes elementos de avaliação:

CRITÉRIOS	PONTUAÇÃO
(A) ASPECTOS MACROESTRUTURAIS	3,00
ABORDAGEM DO TEMA E DESENVOLVIMENTO DO CONTEÚDO	
Neste critério serão avaliados: Pertinência de exposição relativa ao problema, à ordem de desenvolvimento proposto e ao padrão de resposta, conforme detalhamento a ser oportunamente publicado.	
(B) ASPECTOS MICROESTRUTURAIS	2,00
Indicação de um erro para cada ocorrência dos tipos a seguir:	
1. Conectores (sequenciação do texto). 2. Correlação entre tempos verbais. 3. Precisão vocabular. 4. Pontuação. 5. Concordância nominal e verbal. 6. Regência nominal e verbal. 7. Colocação pronominal. 8. Vocabulário adequado ao texto escrito. 9. Ortografia. 10. Acentuação.	
OS ERROS TEXTUAIS OBEDECERÃO AOS CRITÉRIOS A SEGUIR:	
Número de erros	Pontuação
nenhum	2,00
de 1 a 3	1,75
de 4 a 10	1,50
de 11 a 15	1,00
de 16 a 20	0,50
Acima de 20	0,00
OBSERVAÇÕES QUANTO AOS CRITÉRIOS DE CORREÇÃO:	
1. O critério de correção do fator “Abordagem do tema e conteúdo” será divulgado juntamente com o resultado preliminar da Prova Discursiva.	

QUESTÃO 01

A imagem a seguir é a representação gráfica de uma estrutura de dados do tipo árvore. Analise-a.



Considerando a imagem exposta, classifique e caracterize a sua estrutura quanto à quantidade de nós “pais” e “filhos”, conceitue os métodos de consulta em ordem, em pré-ordem e em pós-ordem e determine os valores de saída de um possível algoritmo que implemente sobre a árvore da figura essas consultas.

01	
02	
03	
04	
05	
06	
07	
08	
09	
10	
11	
12	
13	
14	
15	

QUESTÃO 02

Arranjos bidimensionais são estruturas de dados indexadas homogêneas que têm uma implementação simples, pois o conteúdo da lista é armazenado em um espaço de memória, com tamanho de n elementos, organizados em posições contínuas. Apesar da facilidade de compreensão em como manipular seus dados, os arranjos possuem limitação relativa à quantidade de elementos que o conjunto suporta, isto é, um tamanho predeterminado que pode ou não ser totalmente ocupado, necessitando, eventualmente, de mais espaço, além daquele reservado de início. Desenvolva um algoritmo em Portugol que implemente as seguintes operações em um arranjo bidimensional chamado P , de 200 linhas por 200 colunas, de inteiros:

- inverta os elementos da coluna 10 com os elementos da coluna 20;
- inverta os elementos da linha 15 pelos elementos da linha 33;
- substitua os elementos da diagonal principal por -1 ; e,
- substitua os elementos da diagonal secundária por 0.

01	
02	
03	
04	
05	
06	
07	
08	
09	
10	
11	
12	
13	
14	
15	

INSTRUÇÕES

1. Somente é permitida a utilização de caneta esferográfica de tinta azul ou preta, feita de material transparente e de ponta grossa. Todos os demais equipamentos eletrônicos e/ou materiais não permitidos, inclusive carteira com documentos e valores em dinheiro, deverão ser recolhidos em envelope de segurança não reutilizável, fornecido pelo fiscal de aplicação.
2. Não é permitida, durante a realização das provas, a comunicação entre os candidatos nem a utilização de máquinas calculadoras e/ou similares, livros, dicionários, anotações, impressos ou qualquer outro material de consulta, protetor auricular, lápis, borracha ou corretivo. Especificamente, não será permitido ingressar na sala de provas sem o devido recolhimento, com respectiva identificação, dos seguintes equipamentos: *bip*, telefone celular, *walkman*, agenda eletrônica, régua de cálculo, *notebook*, *palmtop*, *ipod*, *ipad*, *tablet*, *smartphone*, MP3/MP4, receptor, gravador, *paggers*, máquina fotográfica, controle de alarme de carro, relógio de qualquer modelo e similares.
3. O tempo de duração da prova abrange a assinatura e transcrição das respostas para a Folha de Respostas e Folha de Textos Definitivos, bem como o procedimento de identificação datiloscópica previsto.
4. **É PROIBIDA a anotação de informações relativas às respostas (cópia de gabarito) em qualquer meio.** Deverá, ainda, entregar ao fiscal seu caderno de questões, caso deixe o local de provas em momento anterior ao permitido para saída com tal documento, conforme previsto em Edital.
5. Com vistas à garantia da isonomia e lisura do certame, os candidatos serão submetidos ao sistema de detecção de metais no ingresso e na saída de sanitários durante a realização da prova. Ao término da prova o candidato deverá se retirar do recinto de aplicação, não lhe sendo mais permitido o ingresso nos sanitários.
6. **O Caderno de Provas consta de 65 (sessenta e cinco) questões objetivas de múltipla escolha e Prova de Redação (apenas para o cargo de Técnico Judiciário – Área Administrativa) / Estudo de Casos (para os cargos de Analista Judiciário e Técnico Judiciário – Apoio Especializado).** Ao receber o material de realização das provas, o candidato deverá conferir atentamente se o Caderno de Provas contém o número de questões previsto, se corresponde ao cargo/área/especialidade a que está concorrendo, bem como se os dados constantes na Folha de Respostas e Folha de Textos Definitivos que lhe foram fornecidas estão corretos. **Caso os dados estejam incorretos, ou o material esteja incompleto, ou, ainda, tenha qualquer imperfeição, o candidato deverá informar tal ocorrência ao fiscal.**
7. As questões das provas objetivas são do tipo múltipla escolha, com 4 (quatro) opções (A a D) e única resposta correta.
8. **Verifique se o TIPO/COR deste caderno de provas coincide com o registrado no rodapé de cada página, assim como com o TIPO/COR registrado na folha de respostas. Caso contrário, notifique imediatamente o fiscal de sala para que sejam tomadas as devidas providências.**
9. Os fiscais não estão autorizados a emitir opinião e prestar esclarecimentos sobre o conteúdo das provas. Cabe única e exclusivamente ao candidato interpretar e decidir.
10. O candidato somente poderá retirar-se do local de realização das provas escritas levando o caderno de provas no decurso dos últimos **30 (trinta) minutos** anteriores ao horário previsto para o seu término. O candidato, também, poderá retirar-se do local de provas somente a partir dos **90 (noventa) minutos** após o início de sua realização, contudo não poderá levar consigo o caderno de provas.
11. Os 3 (três) últimos candidatos de cada sala só poderão sair juntos. Caso algum destes candidatos insista em sair do local de aplicação antes de autorizado pelo fiscal de aplicação, será lavrado Termo de Ocorrência, assinado pelo candidato e testemunhado pelos 2 (dois) outros candidatos, pelo fiscal de aplicação da sala e pelo Coordenador da unidade de provas, para posterior análise pela Comissão do Concurso.

RESULTADOS E RECURSOS

- Os gabaritos das Provas Objetivas serão disponibilizados no *site* da Consulplan no dia seguinte à aplicação, a partir das 9 horas.
- Os recursos deverão ser interpostos no prazo de 2 (dois) dias úteis após a ocorrência do evento que lhes der causa, tendo como termo inicial o 1º dia útil subsequente à data do evento a ser recorrido.
- A interposição de recursos poderá ser feita exclusivamente via *Internet*, através do Sistema Eletrônico de Interposição de Recursos, com acesso pelo candidato com o fornecimento de dados referente à inscrição do candidato, apenas no prazo recursal, à CONSULPLAN, conforme disposições contidas no endereço eletrônico www.consulplan.net, no *link* correspondente ao Concurso Público.